

passages de câble profilé 1 x ASi + 1 x AUX

- à connecteur femelle M12

avec fusible auto-réarmable



(figure similaire)

Figure	Passage de câble profilé	Raccordement ⁽¹⁾	Fusibles internes ⁽²⁾	Câble rond ⁽³⁾	Forme plate, conçu pour chemin de câble	Indication d'état par LED	Fonction spéciale	N° art.
	1 x ASi, 1 x AUX	1 x connecteur femelle M12, droit, 5 pôles	1 A auto-réarmables	2 m	oui, profondeur 19 mm	oui	pour raccorder des dispositifs ASi via M12	BWU5054

(1) **Raccordement:** d'autres options de raccordement sont disponibles sur demande.

connecteur femelle M12, coudé	connecteur femelle M12, droit	connecteur femelle M8, droit	câble rond / embouts à câbler	dérivation de câble profilé
câble PUR, résistant à l'huiles				
				 1 + - 2 + -

(2) **Fusibles internes**

4 A, remplaçables: La protection interne est assurée par des fusibles 4 A remplaçables (lents) pour ASi et AUX. Pour chaque connecteur M12, ≤ 4 A sont disponibles.

1 A, auto-réarmables: La protection interne est assurée par des fusibles 1 A auto-réarmables pour ASi et AUX. Pour chaque connecteur M12, ≤ 1 A sont disponibles.

8 A fusible lent + 1 A, auto-réarmable: La protection interne est assurée par fusible lent 8 A pour AUX et par fusible auto-réarmable 1 A pour ASi. Pour chaque connecteur M8 (AUX), ≤ 6 A sont disponibles, pour chaque connecteur M8 (ASi), ≤ 1 A sont disponibles.

4 A fusible lent + 1 A, auto-réarmable: La protection interne est assurée par fusible lent 4 A pour AUX et par fusible auto-réarmable 1 A pour ASi. Pour chaque connecteur M8 (AUX), ≤ 4 A sont disponibles, pour chaque connecteur M8 (ASi), ≤ 1 A sont disponibles.

(3) **Câble:** d'autres longueurs de câble de raccordement sont disponibles sur demande.

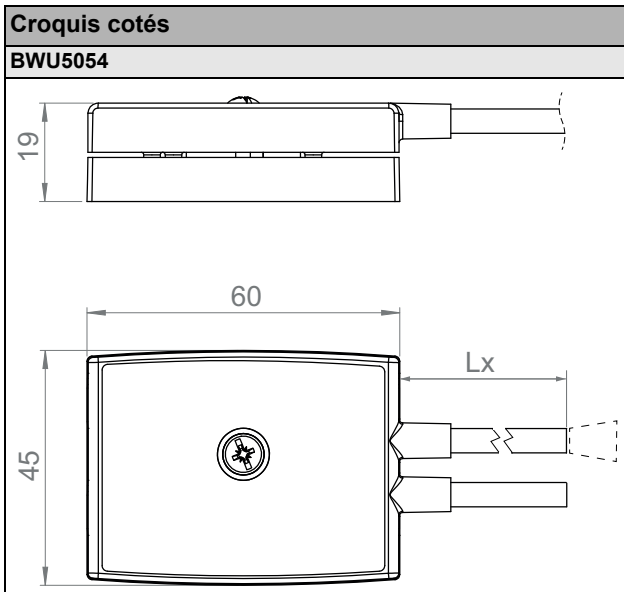
Dans des conditions normales (sans terminaison de bus ou de répéteur), la longueur totale admissible du **segment ASi est de 100 m** max. Lors du calcul, il faut tenir compte du fait que la longueur du câble de raccordement (**câble rond**) de chaque **répartiteur passif** connecté doit être **doubleé**. En revanche, pour les **répartiteurs actifs** (modules ASi), seul le **simple** câble profilé ASi compte.

N° art.		BWU5054
Raccordement		
Passages de câble profilé	1 x ASi, 1 x AUX câble profilé et technique de vampirisation	
Raccordement	1 x connecteur femelle M12 pour câble, droit, 5 pôles	
Câble rond (L en m)	L1 (ASi1/AUX1): 2,0	
	charge de traction permis max. 10 N	
Tension d'utilisation	10 ... 32 V _{DC} TBTP	
Courant d'utilisation	jusqu'à +30 °C	≤1 A pour chaque connecteur M12
	à +40 °C	
	à +50 °C	
Fusibles internes	2 x fusibles 1 A auto-réarmables pour ASi et AUX pour chaque connecteur M12	
Visualisation		
LED ASi1, ASi2 (verte)	on: tension ASi au connecteur M12 1 O.K.	
LED AUX1, AUX2 (verte)	on: tension AUX au connecteur M12 1 O.K.	
LED ASi (verte)	on: tension ASi au câble profilé O.K.	
LED AUX (verte)	on: tension AUX au câble profilé O.K.	
Environnement		
Normes appliquées	EN 60529 EN 61000-6-2 EN 61000-6-3	
Peut être utilisé avec un câble AUX à commutation de sécurité passive jusqu'à SIL3/PLe	non ⁽¹⁾	
Altitude d'utilisation	max. 2000 m	
Température ambiante	-30 °C ... +55 °C ⁽²⁾	
Température de stockage	-25 °C ... +85 °C	
Boîtier	plastique, pour montage à vis, conçu pour chemin de câble (profondeur de montage ≥19 mm)	
Degré de pollution	2	
Indice de protection	IP67	
Tenue à l'humidité	selon EN 61131-2	
Tenue aux vibrations et aux chocs	≤15g, T≤11 ms 10 ... 55 Hz, 0,5 mm amplitude	
Tension d'isolation	≥500 V	
Poids	75 g	
Dimensions (L / H / P en mm)	60 / 45 / 19	

⁽¹⁾ Le répartiteur passif n'est pas adapté à une utilisation dans les chemins avec câble AUX à sécurité passive, sachant qu'il est impossible d'exclure toute erreur pour la connexion des deux potentiels ASi et AUX.

Si le répartiteur passif est alimenté par un câble AUX non commuté, cela n'a pas d'influence sur la prise en compte de la sécurité des chemins avec câble AUX commuté à sécurité passive. Dans un circuit ASi, les chemins alimentés par un câble AUX à sécurité passive et les chemins alimentés par un potentiel AUX non commuté peuvent être utilisés ensemble.

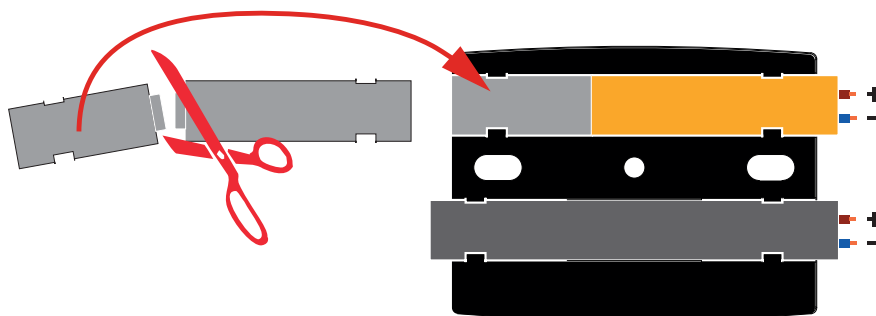
⁽²⁾ Jusqu'à -25 °C avec câble en pose mobile, -30 °C uniquement avec câble en pose fixe



Connexions: M12

N° art.	Raccordement M12	Pin1	Pin2	Pin3	Pin4	Pin5	
BWU5054	X1	ASi +	AUX -	ASi -	AUX +	n.c.	

Terminaison de câble avec joints d'étanchéité



Accessoires:

- Joints d'étanchéité IP67 (bouchon IDC), 60 mm (N° art. BW3282)