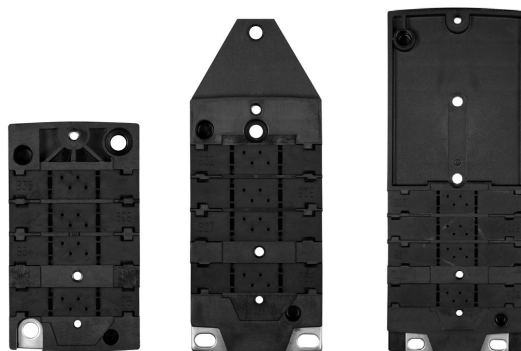


## Modulo basso ASi in IP67

- adatto per il montaggio su simmetrico DIN trave profilata 35 mm o montaggio a parete
- fissaggio distanze centro à centro CNOMO-conformi

### Grado di protezione IP67

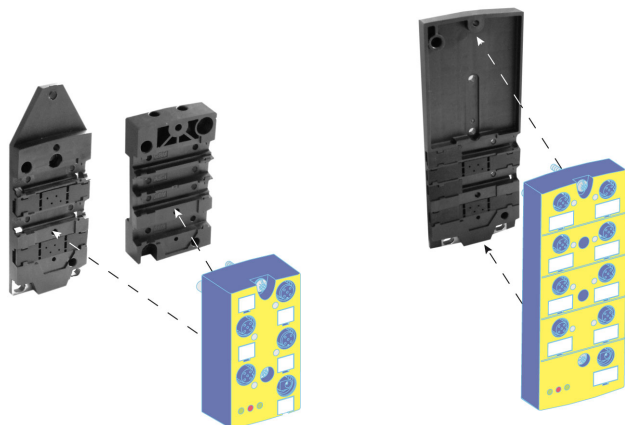


<b>Cod. art. BWU2349</b>	<b>Modulo basso ASi per il modulo 4 canali in custodia 45 mm</b>
<b>Cod. art. BWU2350</b>	<b>Modulo basso ASi (CNOMO) per il modulo 4 canali in custodia 45 mm</b>
<b>Cod. art. BWU2351</b>	<b>Modulo basso ASi (CNOMO) per il modulo 8 canali in custodia 60 mm</b>
<b>Cod. art. BWU3516</b>	<b>Modulo basso ASi (CNOMO) per il modulo 8 canali in custodia 60 mm</b>

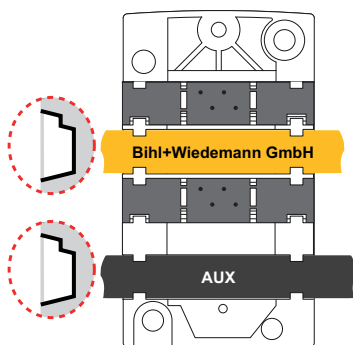
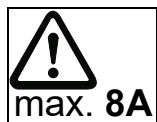
I moduli bassi ASi sono un accessorio necessario per gli ASi moduli della famiglia di prodotti M12 moduli in IP67.

Cod. art.	BWU2349	BWU2350	BWU2351	BWU3516
Cavo	max. 2 gialli ASi cavi piatti (ASi) e 2 neri ASi cavi piatti (AUX) connessione simultaneamente possibile per una formazione di derivazioni montaggio in due direzioni			
Fissaggio	a 2-Punti	a 4-Punti (distanza centro a centro CNOMO)		
Montaggio su simmetrico DIN trave profilata 35 mm	si	no		si
Collegamento	pin di contatto perforazione nel modulo			
Temperatura ambiente	-30 ... +70 °C			
Temperatura di immagazzinamento	-30 ... +85 °C			
Grado di protezione	IP67			
Dimensioni (larghezza / altezza / profondità in mm)	45 / 81 / 15	45 / 117 / 10	60 / 152 / 11	60 / 152 / 15
Peso	45 g	40 g	66 g	69 g

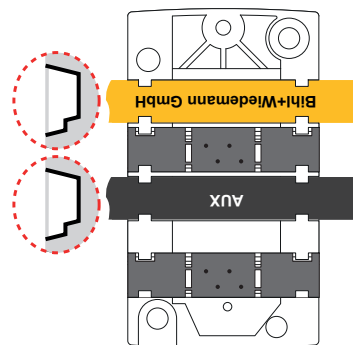
### Modulo basso e corrispondente modulo:



## Montaggio seconda della direzione del cavo

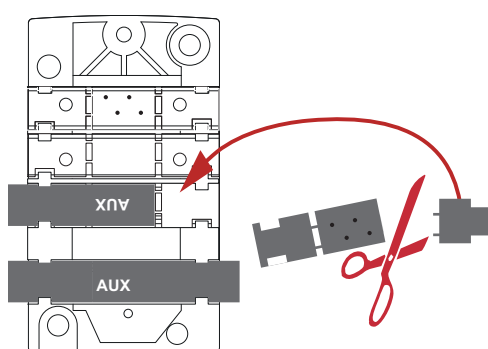
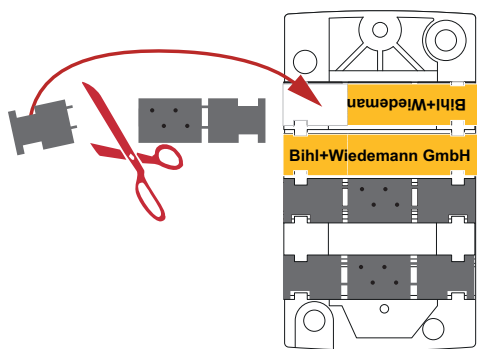
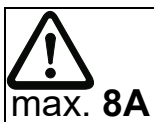


direzione normale



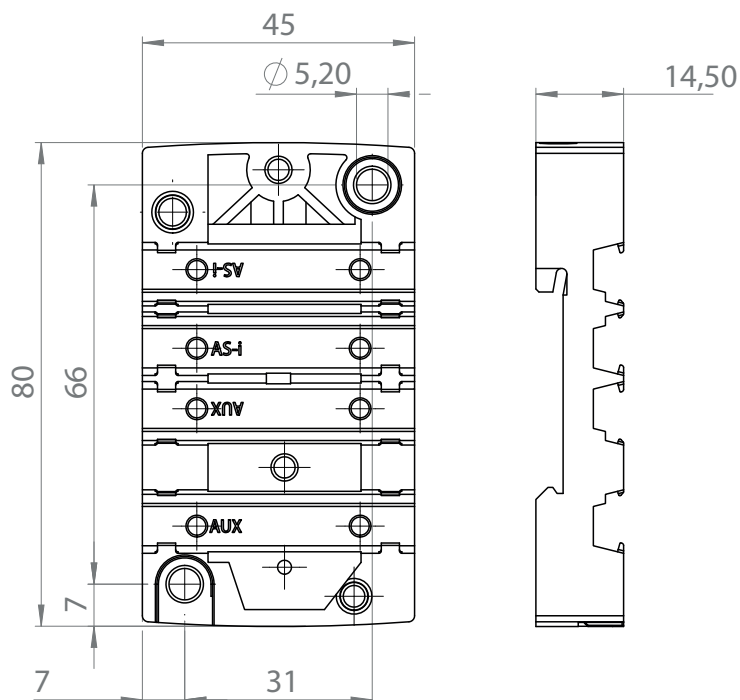
direzione ruotata

## Terminazione con profilo di tenuta / derivazione

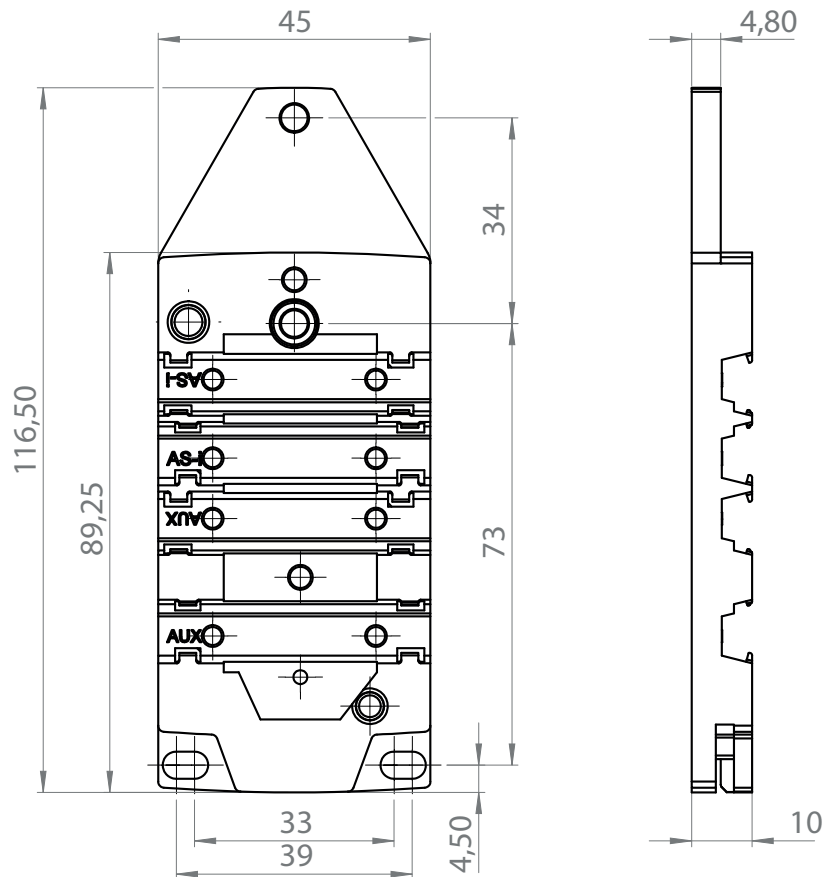


## Dimensioni:

- modulo a 4 canali (BWU2349)

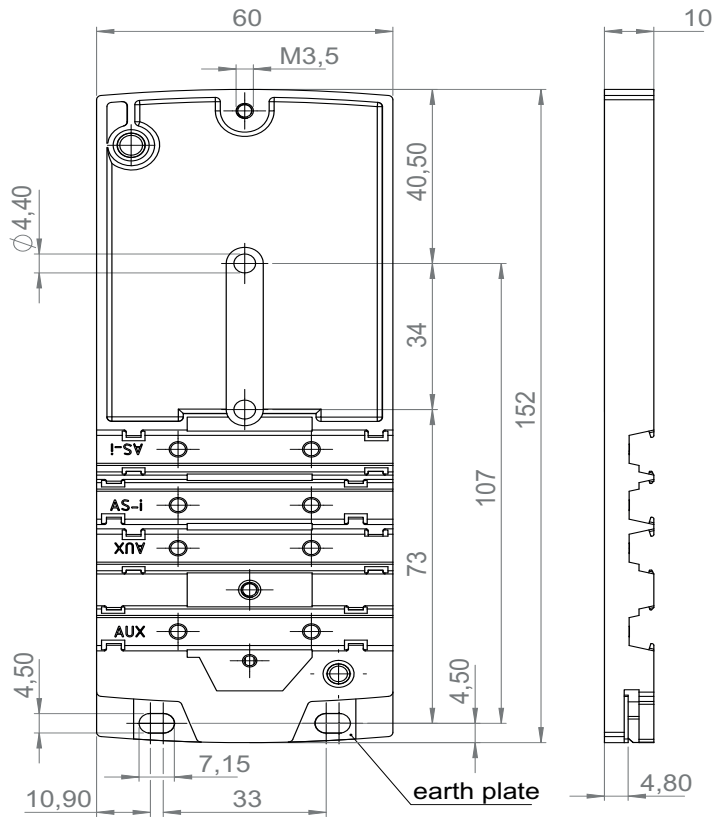


- modulo a 4 canali (BWU2350)



# Modulo basso ASi in IP67

- modulo a 4 canali (BWU2351)



- modulo a 8 canali (BWU3516)

