

## Principe de montage simple

- par vis de fixation
- adapté aux profilés de 40 mm
- avec un aimant puissant pour applications diverses

## boutons poussoirs lumineux (rouge/vert)



(figure similaire)



Figure	Interrupteurs/Boutonnerie	Lumineux	Montage	N° art.
	Module bouton d'ARRÊT D'URGENCE AS-i	rouge/vert	2 trous pour vis de fixation	<b>BW2773</b>
	Module bouton d'ARRÊT D'URGENCE AS-i	rouge/vert	clip de fixation	<b>BW2529</b>
	Module bouton d'ARRÊT D'URGENCE AS-i	rouge/vert	aimant	<b>BW2709</b>
	Module bouton d'ARRÊT D'URGENCE AS-i	non	clip de fixation	<b>BW2585</b>
	Module à boutons poussoirs lumineux	rouge/vert	2 trous pour vis de fixation	<b>BW3159</b>
	Module à boutons poussoirs lumineux	rouge/vert	clip de fixation	<b>BW2528</b>
	Module à boutons poussoirs lumineux	rouge/vert	aimant	<b>BW2708</b>
	Module à boutons poussoirs lumineux	blanc/bleu	2 trous pour vis de fixation	<b>BW3474</b>

N° art.	BW2709	BW2773	BW2529	BW2585
<b>Données générales</b>				
Type d'appareil	Module bouton d'ARRÊT D'URGENCE AS-i			
<b>Raccordement</b>				
Raccordements	M12			
<b>AS-i</b>				
Profil	S-7.B.0, ID1=F			
Adresse	1 esclave simple			
Profil maître nécessaire	≥M3			
De spécification AS-i	2.1			
Tension d'utilisation	18 ... 31,6 V			
Courant consommé max.	<50 mA			
<b>Visualisation</b>				
LED (verte)	voir tableau "BW2529, BW2709, BW2773 options de l'operation:"			–
LED (rouge)	voir tableau "BW2529, BW2709, BW2773 options de l'operation:"			–
<b>Robustesse</b>				
Robustesse	–			
Résistance aux chocs	–	selon EN 60068-2-27		
Résistance aux vibrations	–	selon EN 60068-2-6		
Résistance atmosphérique	selon EN 60068-2			
<b>Spécifications UL (UL508)</b>				
Protection externe	Une alimentation isolée avec une tension au secondaire de ≤30 V <sub>DC</sub> doit être sécurisée par un fusible de 3 A. Celui-ci est nécessaire lorsqu'on utilise une alimentation de catégorie 2.			
Généralités	le symbole UL ne comprend pas le contrôle de sécurité effectué par Underwriters Laboratories Inc.			
<b>Environnement</b>				
Normes appliquées	EN ISO 13849-1 PLe Kat 4 EN ISO 13849-2 EN 62061 SIL 3 EN ISO 13850 EN ISO 60947-5-1 EN ISO 60947-5-5 EN 61000-6-2 EN 61000-6-4 EN 60529 EN 62026-2			
Altitude d'utilisation	max. 2000 m			
Température ambiante	0 °C ... +70 °C			
Température de stockage	-25 °C ... +85 °C			
Degré de pollution	2			
Indice de protection	IP54 (à l'état déclenché)			
Profondeur d'installation	–			
Type de fixation	aimant	montage sur rail ou par vis	clip de fixation	
Contacts	contacts dorés, pour la commutation fiable à 100%			
Affectation des contacts	2 contact normalement fermé			
Résistance aux chocs min.	100 N			
Diamètre du bouton	30 mm			
Durée de vie min. (nombre de manœuvres)	50.000			
Dimensions (L / H / P en mm)	123 / 42 / 66		123 / 42 / 62	

N° art.	BW3159	BW2528	BW2708	BW3474
<b>Données générales</b>				
Type d'appareil	Module à boutons poussoirs lumineux			
<b>Raccordement</b>				
Raccordements	M12			
<b>AS-i</b>				
Profil	S-7.A.7, ID1=7 (fixé)			
Adresse	1 esclave AB			
Profil maître nécessaire	≥M4			
De spécification AS-i	3.0			
Tension d'utilisation	18 ... 31,6 V			
Courant consommé max.	< 80 mA			
<b>Visualisation</b>				
LED (verte)	D0 / D2		-	
LED (rouge)	D1 / D3		-	
LED (blanc)	-		DO2	
LED (bleu)	-		DO0	
<b>Robustesse</b>				
Robustesse	-			
Résistance aux chocs	selon EN 60068-2-27		-	
Résistance aux vibrations	selon EN 60068-2-6		-	
Résistance atmosphérique	selon EN 60068-2			
<b>Spécifications UL (UL508)</b>				
Protection externe	Une alimentation isolée avec une tension au secondaire de ≤30 V <sub>DC</sub> doit être sécurisée par un fusible de 3 A. Celui-ci est nécessaire lorsqu'on utilise une alimentation de catégorie 2.			
Généralités	le symbole UL ne comprend pas le contrôle de sécurité effectué par Underwriters Laboratories Inc.			
<b>Environnement</b>				
Normes appliquées	EN 61 000-6-2 EN 61 000-6-4 EN 62026-2 EN 60529			
Altitude d'utilisation	max. 2000 m			
Température ambiante	0 °C ... +70 °C			
Température de stockage	-25 °C ... +85 °C			
Degré de pollution	2			
Indice de protection	IP54			
Profondeur d'installation	-			
Type de fixation	montage sur rail ou par vis	clip de fixation	aimant	montage sur rail ou par vis
Contacts	contacts dorés, pour la commutation fiable à 100%			
Affectation des contacts	contact normalement ouvert, 1 contact normalement ouvert par bouton			
Résistance aux chocs min.	100 N			
Diamètre du bouton	-			
Durée de vie min. (nombre de manœuvres)	1.000.000			
Dimensions (L / H / P en mm)	123 / 42 / 38		123 / 42 / 42	

## BW2529, BW2709, BW2773 options de l'opération:

	Bit de paramètre		Visualisation LED			
	P1	P0	verte	rouge	jaune	jaune clignotante (1 Hz)
Opération via le champignon	1 <sup>(1)</sup>	1 <sup>(1)</sup>	déclenché	enclenché	-	pas de communication AS-i
	0	1	enclenché	déclenché		
Opération via AS-i	x	0	DO1	DO0	DO0 + DO1	pas de communication AS-i

(1) défaut

**BW2528, BW2708, BW3159:**

		DO0	DO1	DO2	DO3	DI0	DI1
Bouton du haut		-	-	vert	rouge	-	•
Bouton du bas		vert	rouge	-	-	•	-

**BW3474:**

		DO0	DO1	DO2	DO3	DI0	DI1
Bouton du haut		-	-	white	-	-	•
Bouton du bas		blue	-	-	-	•	-

**Affectation des broches**

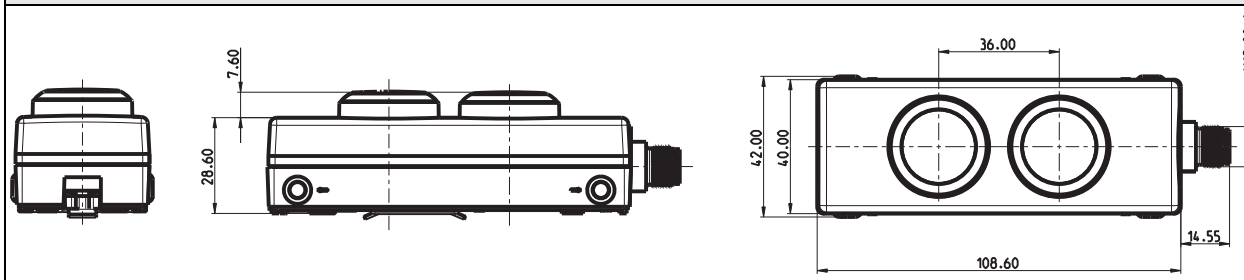
Connexions					
N° art.	Pin1	Pin2	Pin3	Pin4	
BW2528, BW2529, BW2585, BW2708, BW2709, BW2773, BW3159, BW3474	AS-i+	n.c.	AS-i-	n.c.	

**Dimensions:**

BW2529, BW2585, BW2709, BW2773	

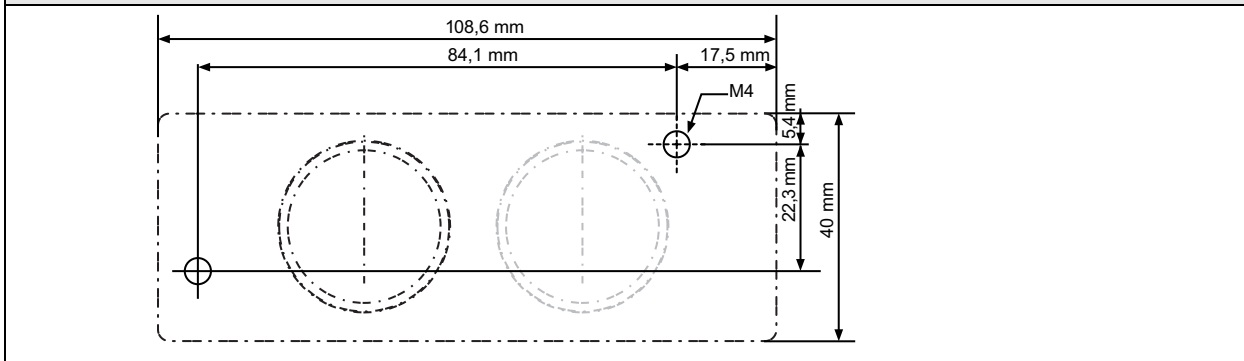
**Dimensions:**

BW2528, BW2708, BW3159

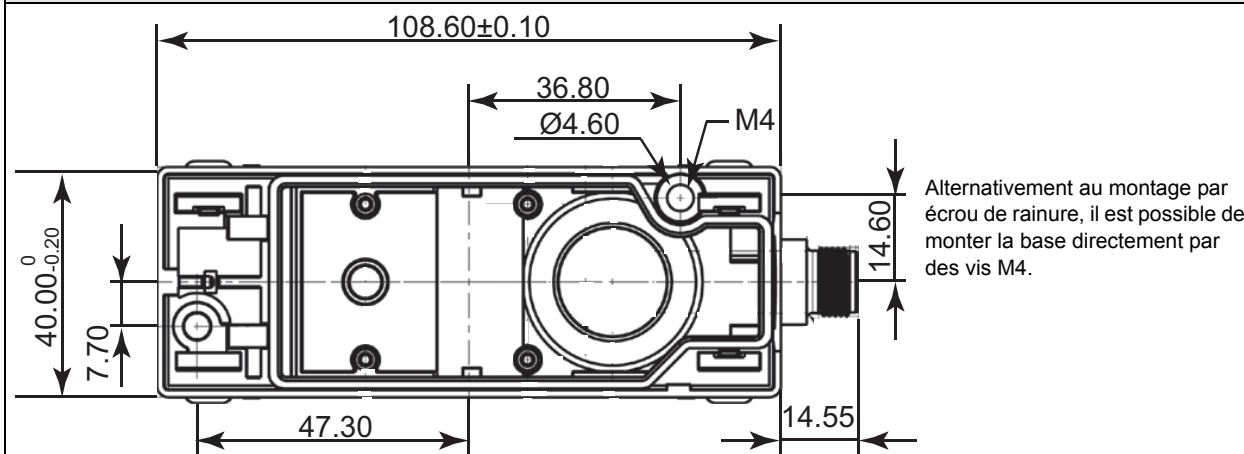


**Schéma de perçage pour le montage direct par vis:**

BW2773, BW3159, BW3474



BW2528



**Image pour montage sur rail:**

BW2528, BW2529, BW2585, BW2773

(BW2529 et BW2585 Montage seulement par clip de fixation!)

