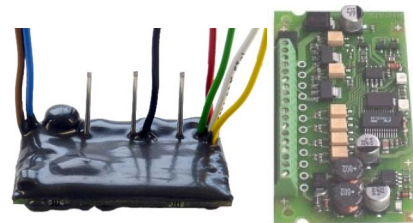


Moduli a circuito stampato, soluzioni con schede elettroniche sicurezza/standard

Modulo a circuito stampato di sicurezza ASI





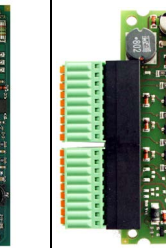
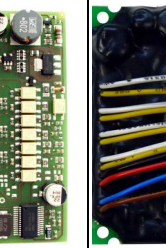
Collegamento di 2 contatti di commutatori di sicurezza




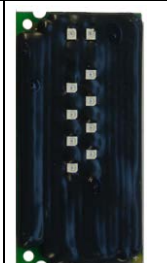
(figura simile)

Figura	Tipo	Ingressi di sicurezza SIL 3, cat. 4	Ingressi digitali, EDM	Uscite digitali	Segnale Safety degli ingressi	Connessione ⁽¹⁾	Resinato ⁽²⁾	Indirizzo ASI ⁽³⁾	Cod. Art.
	Circuito stampato 73mm x 37,5mm	1 x 2 canali	-	2 x elettroniche	contatti senza potenziale	cablaggio dei pin	no	1 indirizzo singolo	BWR1801
	Circuito stampato 73mm x 37,5mm	1 x 2 canali	-	2 x elettroniche	contatti senza potenziale	a saldare	no	1 indirizzo singolo	BWR1934

(1) **Connessione:** ulteriori opzioni di connessione sono disponibili su richiesta.

morsetti a vite sezione nominale 0,5 mm ²	connettori maschi distanza tra i contatti 2,54 mm	saldatura ad asola distanza tra i contatti 2,54 mm	prese sezione nominale 0,65 mm ²	morsetti a molla estraiibili sezione nominale 0,5 mm ²	cavetti elettrici sezione 0,34 mm lunghezza 100 / 200 mm (ulteriori opzioni su richiesta)
					

(2) **Resinato:** rivestimento protegge componenti e circuiti quando viene toccato.

non resinato	resinato
	

(3) **Indirizzo ASI:** Indirizzo AB (max. 62 indirizzi AB per circuito ASI), due indirizzi AB (max. 31 due indirizzi AB per circuito ASI), indirizzi singolo (max. 31 indirizzi singolo per circuito ASI); è consentito un utilizzo misto dei moduli (su richiesta, gli partecipanti ASI sono disponibili con specifici profili ASI).

Moduli a circuito stampato, soluzioni con schede elettroniche sicurezza/standard

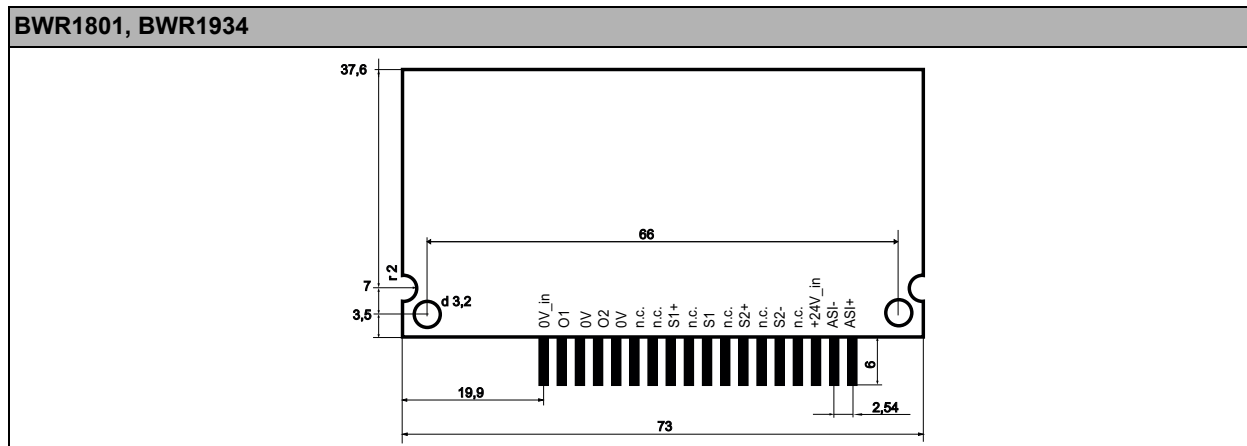
Cod. art.	BWR1801	BWR1934
Collegamento		
Collegamento	cablaggio dei pin	a saldare
Lunghezza del cavo di collegamento	I/O: 15 m max. ⁽¹⁾	
ASi		
Profilo, S-IO.ID.ID2	S-7.B.0	
Indirizzo	1 indirizzo singolo	
Profilo richiesto Master	≥ M0	
Da specifica ASi	2.0	
Tensione	22 ... 31,6 V	
Consumo di corrente mass.	< 80 mA	
AUX		
Tensione	24 V (20 ... 30 V _{DC}) (PELV)	
Consumo di corrente mass.	220 mA ⁽²⁾	
Ingresso		
Numero	1 x 2 canali	
Alimentatore	da ASi	
Livello	U _{in} < 2 V low, U _{in} > 10 V high	
Resistenza di loop (interruttore)	200 Ω	
Uscita		
Numero	2 x elettroniche, protette contro il corto circuito	
Alimentatore	da AUX	
Corrente di uscita max.	100 mA per uscita	
Segnalazione		
LED FLT (rosso)	errore di comunicazione	
LED ASi (verde)	tensione ASi	
LED S1, S2 (giallo)	stato degli ingressi sicuri	
LED Out1, Out 2 (giallo)	stato delle uscite	
UL Recognized Component		
In generale	Il marchio RU non comprende il controllo di sicurezza da parte di Unterwriters Laboratories Inc.	
Protezione esterna	Gli ingressi di dispositivi devono essere dotato di un fusibile da 4A max altrimenti i dispositivi devono essere alimentati da una sorgente di alimentazione di classe 2 o SELV a corrente limitata.	
Ambiente		
Norme	EN 61000-6-2 EN 61000-6-4 EN 62061 SIL 3 EN ISO13849-1 PLe	
Temperatura ambiente	0 °C ... +70 °C	
Temperatura di immagazzinamento	-40 °C ... +70 °C	
Grado di protezione (EN 60529)	IP00	
Resinato	no	
Sollecitazioni a urto e a vibrazione ammissibili	≤ 15 g, T ≤ 11 ms 10 ... 55 Hz, 0,5 mm ampiezza	
Peso	27 g	
Dimensioni (lunghezza / larghezza / altezza in mm)	73 / 37,5 / 12	

⁽¹⁾ Resistenza di loop: ≤ 150Ω

⁽²⁾ In corto circuito di uscita max. 1,5 A.

Moduli a circuito stampato, soluzioni con schede elettroniche sicurezza/standard

Programmazione:	Bit di dati ASi			
	D0	D1	D2	D3
	Ingresso sicuro			
BWR1801, BWR1934	S1	S1	S2	S2
	Uscita			
BWR1801, BWR1934	O1	O2	-	
	Bit dei parametri			
	P0	P1	P2	P3
BWR1801, BWR1934	non utilizzato			



Attenzione:

Il modulo non può essere utilizzato con portaschede per moduli OEM BW1484.

