

Modulo ASi per il comando di attuatori di valvole a farfalla

Modulo ASi per attuatori di valvole a farfalla il rilevamento delle posizioni della valvola a farfalla

Soddisfa i requisiti per la Svizzera (IG-BSK)

Alimentazione dei motori da 24V esterna

Indirizzo AB (fino a 62 partecipanti con indirizzi AB per circuito ASi)

Possibilità di monitoraggio di run-time del motore a farfalla nel master

Collegamento tramite morsetti a molla o connettori esterni del cavo profilato mediante distributore passivo

Specifica ASi 2.1



(figura simile)



Cod. art. BW2081: Modulo ASi per attuatori di valvole a farfalla, alimentazione degli ingressi da AUX, alimentazione degli uscite da AUX

Il modulo ASi per il comando di attuatori di valvole a farfalla soddisfa i requisiti della specifica ASi 2.1. Esso serve al comando di attuatori di valvole a farfalla e al rilevamento delle posizioni **farfalla aperta e farfalla chiusa** come anche della posizione intermedia „**farfalla si apre**“ o „**farfalla si chiude**“. Inoltre, il contatto esterno può essere recuperata, ad esempio, da un rilevatore di fumo o di un interruttore di temperatura.

All'uscita O1 possono essere collegati in serie un rilevatore di fumo e un fusibile esterno. Se non vengono collegati, i contatti dovranno essere rispettivamente ponticellati.

Le connessioni sono protette contro il corto circuito ed i sovraccarichi. È integrata sulla scheda una funzione watchdog che porta le uscite in uno stato di sicurezza, cioè senza corrente se sul circuito ASi la comunicazione viene interrotta.

La funzione di trasferimento è monitorata continuamente in partecipante ASi e master ASi. Il collegamento del modulo avviene tramite morsetti a molla o plug-in mediante spina Belimo compatibile.

Il modulo è dotato di avanzate funzionalità di e può attivare, in caso di corto circuito sulle uscite, un messaggio di errore della periferica nel master

Cod. art.	BW2081
Collegamento	
Attuatore valvola a farfalla	morsetti a molla o spina Belimo compatibile
ASi	collegamento tramite morsetti a molla o connettori esterni del cavo profilato mediante distributore passivo
Lunghezza del cavo di collegamento al motore	≤ 30 m ⁽²⁾
ASi	
Profilo	S 7.A.E (ID1=7 default)
Indirizzo	1 indirizzo AB
Profilo Master richiesto	≥ M3
Da specifica ASi	2.1
Tensione di funzionamento	30 V _{DC} (26,5 ... 31,6 V)
Consumo di corrente max.	≤ 20 mA
Consumo di corrente max. senza alimentazione dei sensori / dell'attuatore	≤ 20 mA

Modulo ASi per il comando di attuatori di valvole a farfalla

Cod. art.	BW2081
AUX	
Tensione	24 V _{DC} (18 ... 30 V)
Consumo di corrente max.	400 mA
Ingresso	
Numero	4
Tensione d'alimentazione	da AUX
Alimentazione dei sensori	protetta contro il cortocircuito e il sovraccarico conformemente alla norma EN 61131-2
Alimentazione dei sensori collegati	max. 400 mA $\sum (In/Out) \leq 400$ mA
Soglia di commutazione	$\leq 0,8$ mA (low); ≥ 5 mA (high)
Uscita	
Numero	2 x elettroniche
Tensione d'alimentazione	da AUX
Uscite	protetta contro il cortocircuito e il sovraccarico conformemente alla norma EN 61131-2
Corrente d'uscita max.	400 mA
Capacità di resistenza	max. 400 mA per uscita $\sum (In/Out) \leq 400$ mA
Visualizzazione	
LED AUX (verde)	on: 24 V _{DC} AUX off: nessuna 24 V _{DC} AUX
LED ASi (verde)	on: tensione ASi ok lampeggiante: tensione ASi ok, invece errore periferico ⁽³⁾ od indirizzo 0 off: nessuna tensione ASi
LED ERR (rojo)	on: indirizzo 0 o offline lampeggiante: errore periferico ⁽³⁾ off: online
LEDs DI 0, 2, 3	stato degli ingressi I1, I3, I4
LED DI 1 (azzurro ⁽¹⁾)	stato de ingresso I2
LEDs DO 0, 1	stato degli uscite O1, O2
Ambiente	
Norme applicate	EN 60529 EN 61131-2 EN 61000-6-2, EN 61000-6-3, EN 61000-6-4
Altitudine operativa	max. 2000 m
Temperatura ambiente	-25 °C ... +60 °C
Temperatura di immagazzinamento	-40 °C ... +70 °C
Custodia	plastica, per montaggio su viti
Grado di inquinamento	2
Grado di protezione (EN 60529)	IP54
Condizioni di umidità	secondo EN 61131-2
Tensione di isolamento	≥ 500 V
Peso	250 g
Dimensioni (altezza / larghezza / profondità in mm)	160 / 90 / 55

(1) da Ident.No. ≥ 17349 .

(2) Resistenza di loop $\leq 150 \Omega$

(3) **Vedere tabella „Segnalazione d'errore periferico“**

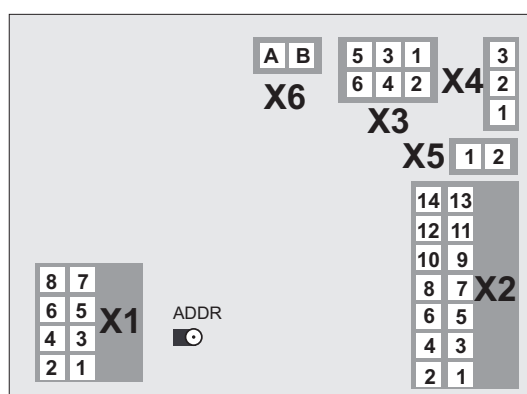
Cod. art.	Segnalazione d'errore periferico		
	Sovraccarico alimentazione dei sensori	Corto circuito in uscita	Nessuna tensione AUX
BWU2081	-	•	•

Modulo ASi per il comando di attuatori di valvole a farfalla

Programmazione	Bit dei dati			
	D3	D2	D1	D0
ingresso	I4	I3	I2	I1
BW2081	Jumper	contatto rilevatore di fumo esterno chiuso	farfalla su	farfalla chiuso
uscita	O4	O3	O2	O1
BW2081	-	-	riservato	sportello farfalla
Bit dei parametri	P3	P2	P1	P0
BW2081	non utilizzato	0= off / 1= on (errore di periferica)	non utilizzato	non utilizzato
Avvertenze di programmazione				
BW2081	indirizzo pre-impostato 0 modificabile tramite master del bus o apparecchiatura di programmazione			

Assegnazione dei morsetti

	X1	X2	X3	X4	X5	X6
1	ASi +	RM A	+24 V _{ext.out}	O1	I4	SL A
2	ASi +	0 V _{ext.out}	+24 V _{ext.out}	0 V _{ext.out}	+24 V _{ext.out}	SL B
3	ASi -	RM B / I3	n.c.	O2		
4	ASi -	+24 V _{ext.out}	n.c.			
5	+24 V _{ext.in}	I2	I1			
6	+24 V _{ext.in}	+24 V _{ext.out}	I2			
7	0 V _{ext.in}	I1				
8	0 V _{ext.in}	+24 V _{ext.out}				
9		I4				
10		+24 V _{ext.out}				
11		O1				
12		0 V _{ext.out}				
13		O2				
14		0 V _{ext.out}				



Versioni con ponticelli:

- 1-11: nessun rilevatore di fumo collegato, nessun fusibile collegato su X6
- 1-3: nessun rilevatore di fumo collegato

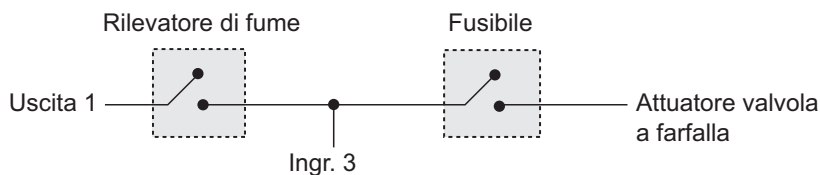
RM = rilevatore di fumo, SL = fusibile



Attenzione:

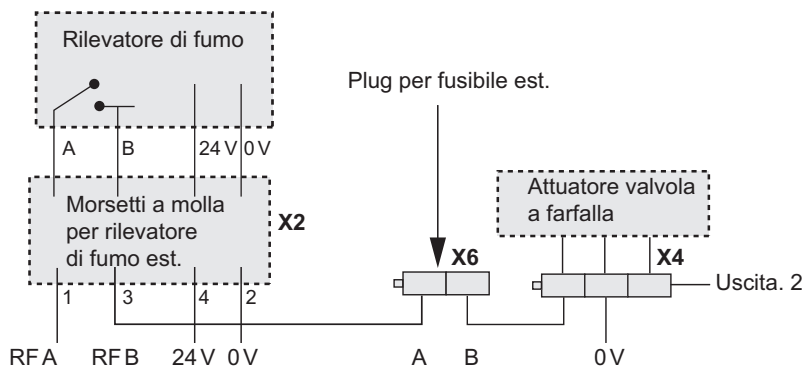
Il dispositivo di comando non può riconoscere l'assenza di rivelatore di fumo o di fusibili quando i ponti sono impostati

Schema elettrico:



Modulo ASi per il comando di attuatori di valvole a farfalla

Collegamenti:



Accessori:

- Distributore passivo ASi/AUX a 1 x cavo rotondo/cavetti elettrici, profondità 19 mm, IP67 (cod. art. BW3314)
- Dispositivo di indirizzamento manuale ASi-5/ASi-3 (cod. art. BW4925)