

ASi-5 Kabelkanal-Motormodul für 24 V Motorrollen

ASi-5 Kabelkanal-Motormodul für 24 V Motorrollen, IP54, M8, 2M/2E

- ASi und AUX über Profilkabel



(Abbildung ähnlich)

Neuer Standard ASi-5

geeignet für

- 2 x 24 V Motorrollen Interroll EC5000 AI mit 20 W/35 W
- 2 x 24 V Motorrollen Itoh Denki PM500XK
- 2 x 24 V Motorrollen Rulmeca RDR BL-3

Zyklisches Schreiben

von Geschwindigkeit und Rampen möglich

2 x digitale Eingänge zum Anschluss von Sensoren

Schutzart IP54



Artikel Nr.	BWU4722
Allgemein	
Motorrollen	2 x Interroll (EC5000 AI, 24 V, 20 W/35 W) 2 x Itoh Denki (PM500XK) 2 x Rulmeca (RDR BL-3) ⁽³⁾
Anschluss	
ASi/AUX Anschluss	Profilkabel und Durchdringungstechnik
Peripherieanschluss	M: 2 x M8 Snap-in Kabelbuchsen, gerade, 5-polig I: 2 x M8 Kabelbuchsen, gerade, 4-polig
Kabel (L in m) ⁽¹⁾	L1 (I2): 0,06 L2 (I1): 0,06 L3 (M2/ERR2): 0,4 L4 (M1/ERR1): 0,4 max. zulässige Zugbelastung 10 N
ASi	
Adresse	1 ASi-5 Adresse
Erforderliche ASi Spezifikation des Masters	ASi-5
Bemessungsbetriebsspannung	30 V (18 ... 31,6 V)
Max. Stromverbrauch	200 mA
Max. Stromverbrauch ohne Sensor-/ Aktuatorversorgung	80 mA
AUX	
Spannung	24 V (18 ... 30 V)
Max. Stromverbrauch	mit 20 W: 2,8 A kontinuierlich, 6,0 A Spitze mit 35 W: 4,8 A kontinuierlich, 11,0 A Spitze

ASi-5 Kabelkanal-Motormodul für 24 V Motorrollen

Artikel Nr.		BWU4722
Eingang		
Anzahl		2 x Sensor-Eingänge + 2 x Motor-Fehler-Eingänge
Versorgungsspannung		Sensor-Eingänge: aus ASi Motor-Fehler-Eingänge: aus AUX
Versorgung angeschlossener Sensoren	bis +40 °C	120 mA ⁽⁴⁾
	bei +55 °C	80 mA ⁽⁴⁾
	bei +70 °C	40 mA ⁽⁴⁾
Schaltschwelle		$U_{in} < 5 \text{ V}$ (low) $U_{in} > 10 \text{ V}$ (high)
Ausgang		
Anzahl Antriebe		2
Versorgungsspannung		aus AUX (galvanisch isoliert)
Tolerierte Überspannung durch Rückwirkung (AUX)		35 V-fest Bremschopper kompatibel
Max. Ausgangsstrom		10 mA pro Ausgang
Versorgung der Motoren		aus AUX pro Motor: 1,4 A kontinuierlich bei 20 W pro Motor: 2,4 A kontinuierlich bei 35 W
Max. Strom zur Motorversorgung	bis +40 °C	2,4 A pro Motor, kontinuierlich ⁽⁵⁾
	bei +55 °C	1,7 A pro Motor, kontinuierlich ⁽⁵⁾
	bei +70 °C	1,0 A pro Motor, kontinuierlich ⁽⁵⁾
Leitungsschutzsicherung		ja, separat für jeden Motor, 5 AT, bei 10 A (200%) Auslösung zwischen 1 s und 120 s, Sicherung UL-zertifiziert ⁽⁶⁾
Anzeige		
LED ASI (grün)		an: ASi Spannung an aus: keine ASi Spannung
LED FLT/FAULT (rot)		an: kein Datenaustausch blinkend: Peripheriefehler ⁽⁷⁾ aus: Datenaustausch ok
LED AUX (grün)		an: 24 V _{DC} AUX aus: keine 24 V _{DC} AUX
LED I1, I2 (gelb)		Zustand der Eingänge I1, I2
LEDs M1, M2 (gelb)		Zustand der Motoren M1, M2 an: Motor an aus: Motor aus
LEDs ERR1, ERR2 (rot) ⁽²⁾		an: Sicherung von Motor M1, M2 ist durchgebrannt ⁽⁷⁾ blinkend (nur Interroll): Motor M1, M2 meldet Fehler oder ist nicht an das Modul angeschlossen ⁽⁷⁾

ASi-5 Kabelkanal-Motormodul für 24 V Motorrollen

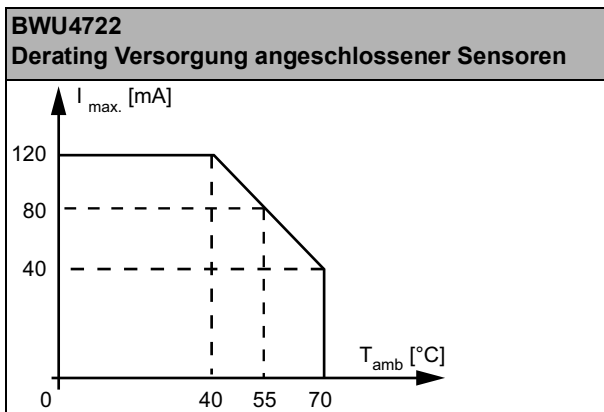
Artikel Nr.	BWU4722
Umwelt	
Angewandte Normen	EN 61000-6-2 EN 61000-6-4 EN 60529 EN 61131-2 UL 61010-1 UL 61010-2-201
Verwendbar mit passiv sicher geschalteter AUX Leitung bis SIL3/PLe	ja ⁽⁸⁾
Betriebshöhe üNN	max. 2000 m
Betriebstemperatur	-30 °C ... +70 °C ^{(4) (5)}
Lagertemperatur	-25 °C ... +85 °C
Gehäuse	Kunststoff, Schraubmontage, geeignet für Kabelkanal (≥19 mm Einbautiefe)
Verschmutzungsgrad	2
Schutzart	IP54
Zulässige Feuchtigkeitsbeanspruchung	gemäß EN 61131-2
Zulässige Schockbelastung	gemäß EN 61131-2
Zulässige Schwingungsbeanspruchung	gemäß EN 61131-2
Isolationsspannung	≥500 V
Gewicht	ca. 205 g
Maße (B / H / T in mm)	130 / 60 / 18

(1) ±0,005 m Fertigungstoleranz

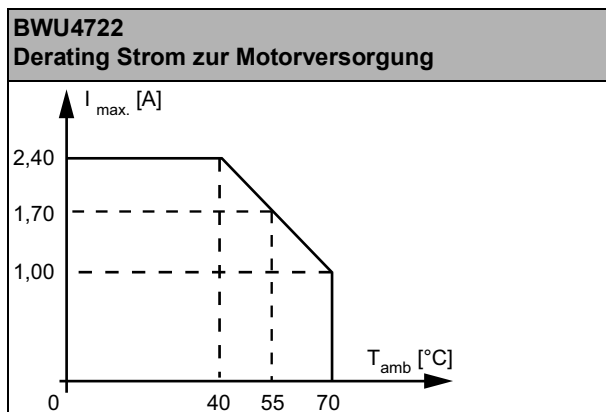
(2) bei deaktivierten Motorports wird die ERR-LED nicht angesteuert

(3) geeignet für Übersetzungsverhältnisse 24:1, 36:1, 49:1, 64:1, 96:1 (nicht geeignet für Übersetzungsverhältnisse 12:1, 16:1).

(4)

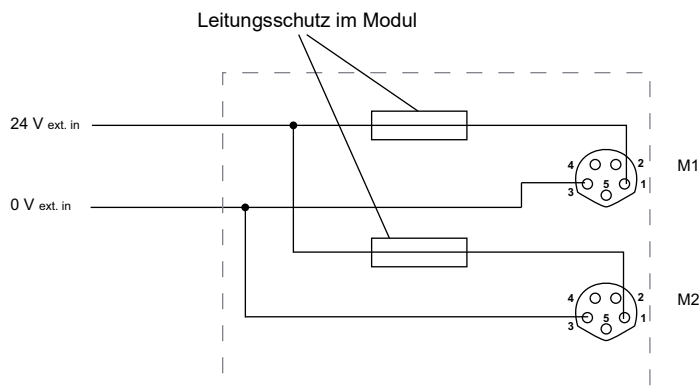


(5)

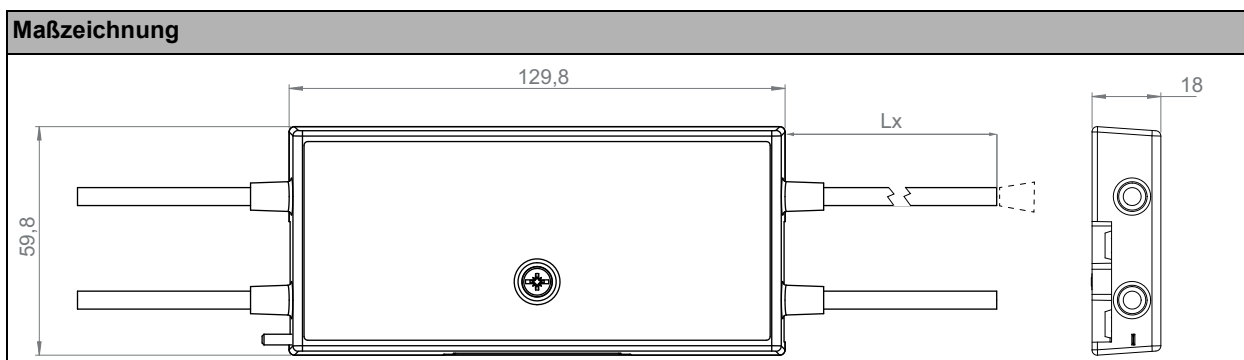


ASi-5 Kabelkanal-Motormodul für 24 V Motorrollen

(6) Im Motormodul ist die UL-zertifizierte Schmelzsicherung jeweils vor der Motorversorgung platziert. Bei einem Kurzschluss des Motors löst diese Sicherung aus und schützt damit die Verbindungsleitung zwischen Modul und Motor. Nach Auslösen der nicht wechselbaren Schmelzsicherung ist das Modul nicht mehr funktionsfähig und das Modul muss ausgetauscht werden. Die Kenndaten der Sicherung sind vor Einsatz des Moduls gegen die Daten des Motors zu prüfen. Der Leitungsschutz im Modul ermöglicht einen sehr einfachen Schutz der Motorleitungen. Die Sicherung zum Leitungsschutz ist träge; ohne Kurzschluss bleibt das robuste Verhalten des Moduls erhalten.



- (7) siehe Tabelle „Peripheriefehler-Meldung“
- (8) Das Modul ist für den Einsatz in Pfaden mit passiv sicher geschalteter AUX Leitung geeignet, da ein Fehlerausschluss für die Verbindung der beiden Potentiale ASi und AUX angenommen werden kann.



Artikel Nr.	Peripheriefehler-Meldung			
	Überlast Ausgang	AUX Spannung fehlt	Überlast Sensorversorgung	mindestens eine Motorsicherung ist durchgebrannt oder ein Motor ist im Fehlerzustand bzw. nicht an das Modul angeschlossen ⁽¹⁾
BWU4722	•	•	•	•

(1) nur Interroll

Programmierhinweise (ASi Bitbelegung)

Artikel Nr.	Byte	Bit							
		D7	D6	D5	D4	D3	D2	D1	D0
BWU4722	0	Fuse M2	Fuse M1	Error M2 ⁽¹⁾	Error M1 ⁽¹⁾	reserviert		I2	I1
	1	reserviert	Temperatur Error	Voltage Error	reserviert			Error M2 ⁽¹⁾	Error M1 ⁽¹⁾
	2	AUX- Spannung (mV), high byte, UINT16							
	3	AUX- Spannung (mV), low byte, UINT16							

(1) Die Motorports können einzeln über die Software ASIMON360 (BW2916) bzw. ASi Control Tools360 (BW2902) deaktiviert werden.

ASi-5 Kabelkanal-Motormodul für 24 V Motorrollen

Artikel Nr.	Byte	Bit							
		D7	D6	D5	D4	D3	D2	D1	D0
		Ausgang							
BWU4722	0	Speed M1 ⁽¹⁾ (Geschwindigkeit Motor 1) (- 100% ... 0 ... +100%), INT8							
	1	Speed M2 ⁽¹⁾ (Geschwindigkeit Motor 2) (- 100% ... 0 ... +100%), INT8							
	2	Rampe M1 (0 ... 25,5 s), UINT8 ⁽²⁾							
	3	Rampe M2 (0 ... 25,5 s), UINT8 ⁽²⁾							

(1) Die Motorports können einzeln über die Software ASIMON360 (BW2916) bzw. ASi Control Tools360 (BW2902) deaktiviert werden.

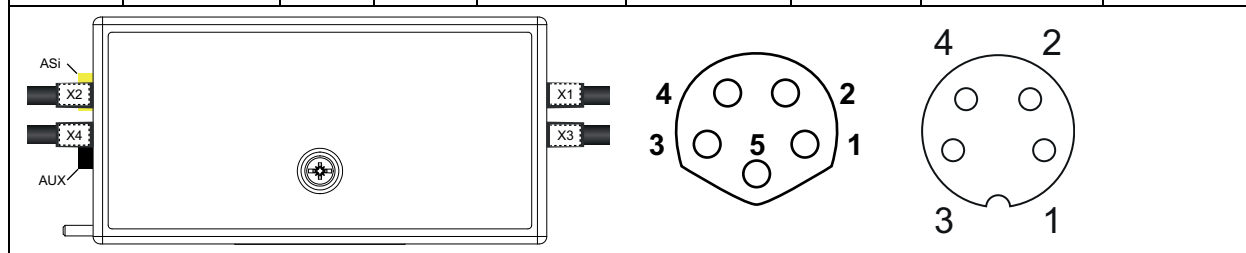
(2) Zeit für Sollwertsprung von 0 ... 100%

Anschlussbelegung

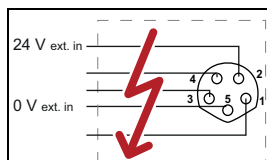
Signalname	Erläuterung
Ix	digitaler Eingang x
CW Mx (clockwise)	Drehrichtung Motor x
Error Mx	Fehler an Motor x
Speed Mx	Geschwindigkeit Motor x
24 V _{ext out}	Versorgungsspannung, erzeugt aus externer Spannung, Pluspol (AUX, Aktuatorversorgung)
0 V _{ext out}	Versorgungsspannung, erzeugt aus externer Spannung, Minuspol (AUX, Aktuatorversorgung)
ASi +, ASi -	Anschluss an den ASi Bus
24 V _{out of ASi}	Versorgungsspannung, erzeugt aus ASi, Pluspol (Sensorversorgung)
0 V _{out of ASi}	Versorgungsspannung, erzeugt aus ASi, Minuspol (Sensorversorgung)
n.c. (not connected)	nicht angeschlossen

Anschlüsse

Artikel Nr.	M8 Anschluss	Bez,	Funktion	Pin1	Pin2	Pin3	Pin4	Pin5
BWU4722	X1	I2	Eingang 2	24 V _{out of ASi}	n.c.	0 V _{out of ASi}	I2	-
	X2	I1	Eingang 1	24 V _{out of ASi}	n.c.	0 V _{out of ASi}	I1	-
	X3 ⁽¹⁾	M2/ ERR2	Motor 2	24 V _{ext out}	CW M2	0 V _{ext out}	Error M2	Speed M2
	X4 ⁽¹⁾	M1/ ERR1	Motor 1	24 V _{ext out}	CW M1	0 V _{ext out}	Error M1	Speed M1



(1)



Hinweis

Fehlverdrahtung an der Motorbuchse kann zu einem Gerätedefekt führen.

Zubehör:

- ASi Modulunterteil in IP67 für ASi Kabelkanal-Motormodule (Art. Nr. BW4749)
- Magnethalterungen für Modulunterteile (Art. Nr. BW4779)
- ASi-5/ASi-3 Handadressiergerät (Art. Nr. BW4925)