

Estensioni contatti sicuri

1 o 2 canali indipendenti

4 elementi di contatto per canale



(figura simile)

Cod art.	BWU2539	BWU2548
Dati generali		
Tipo di dispositivo	estensione contatto sicuro, senza ritardo	
Numero di elementi di contatto per canale	4	
Numero di canali indipendenti	2	1
Ingresso		
Livello di segnale	0-segnale: < 2,4 V DC 1-segnale: 18 ... 26,5 V DC	
Prova ammissibile tempo di impulso	max. 1,5 ms	
Corrente	60 mA per canale	
Uscita		
Tipo di contatto	guidato	
Protezione minima da corto circuito delle uscite (esterno)	6 A gG	
Massima corrente di spunto	20 A per 20 ms	
Durata elettrica (operazioni)	AC1 (360 S/h) ca. 100000	
Azione ritardata / ritardo della caduta	< 20 ms / <20 ms	
Frequenza di commutazione	15 Hz	
Tensione nominale di impulso	4 kV ⁽¹⁾	
Valutazione del contatto EDM (1.51, 1.52 e 2.51, 2.52)		
Corrente di commutazione	max. 10 mA	
Valutazione del contatto (1.13, 1.14, 1.23, 1.24 e 2.13, 2.14, 2.23, 2.24)		
Tensione di commutazione AC	10 ... 230 V	
Tensione di commutazione DC	10 ... 230 V	
Isolamento al circuito di ingresso	isolamento rinforzato	
Corrente di commutazione	5 mA... 3 A	
Valutazione del contatto (1.33, 1.34, 1.43, 1.44 e 2.33, 2.34, 2.43, 2.44)		
Tensione di commutazione AC	10 ... 230 V	
Tensione di commutazione DC	10 ... 230 V	
Isolamento al circuito di ingresso	isolamento di base	
Corrente di commutazione	5 mA... 3 A	
Corrente totale (per canale)	12 A (Vedi grafiche: "corrente globale su tutte i le contatti di un canale")	
Applicazione categoria (EN 60347-4-1 / EN 60947-5-1)	AC1: 230 V/3 A (ca. 150 x 10 ³ cicli) AC 15: 230 V/3 A (ca. 80 x 10 ³ cicli) DC 1: 24 V/3 A (ca. 500 x 10 ³ cicli) DC 13: 24 V/3 A/0,1 Hz (ca. 50 x 10 ³ cicli)	
B _{10d} (AC15)	1,96 x 10 ⁶ cicli	
B _{10d} (DC13)	780 x 10 ³ cicli	

Cod art.	BWU2539	BWU2548
Visualizzazione		
LED 1 CH 1 (verde)	ingresso sicurezza 1	
LED 2 CH 2 (verde)	ingresso sicurezza 2	–
LED 3 EDM 1 (verde)	EDM canale 1	
LED 4 EDM 2 (verde)	EDM canale 2	–
Ambiente		
Utilizzabile con un cavo AUX commutato a sicurezza passiva fino a SIL3/PLe.	si ⁽²⁾	
Categoria di sovratensione	III	
Grado di imbrattamento	2	
Temperatura di funzionamento	-20 °C ... 50 °C	
Temperatura di immagazzinamento	-40 °C ... 70 °C	
Umidità relativa	senza condensa	
Durata di vita meccanica	ca. 10 x 10 ⁶ operazioni	
Grado di protezione (EN 60529)	IP20	
Dimensioni (larghezza, altezza, profondità in mm)	99 / 22,5 / 114	

(1) Separazione sicura, isolamento rinforzato tra A1/A2 e 6 kV, 51/52, 43/44, 33/34 e 23/24, 13/14. Uscite tra di loro isolamento basato.

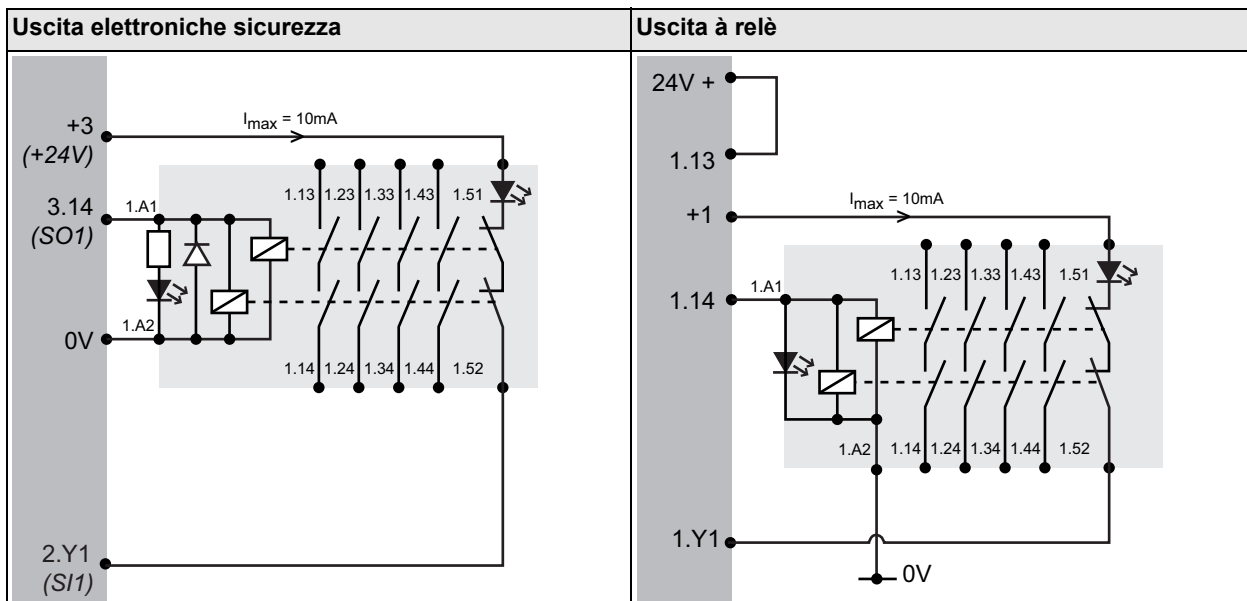
(2) Il modulo è adatto per la disinserzione sicura di percorsi passivamente sicuri.

Regole di cablaggio

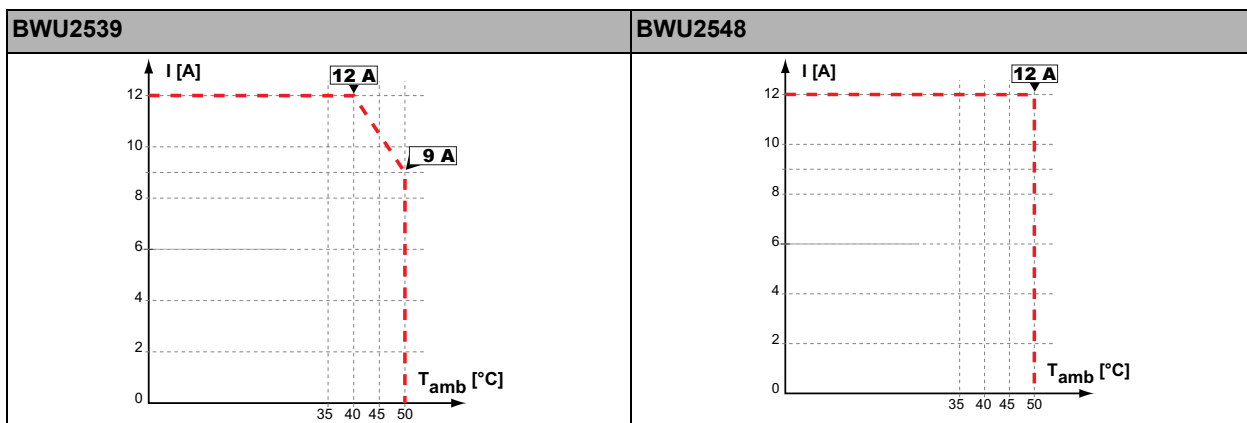
Morsetti push-in, 2 /3 /4 poli (passo 5 mm)	
Dati generali	
Sezione nominale	2,5 mm ²
Dati di collegamento	
Sezione conduttore rigido	0,2 ... 2,5 mm ²
Sezione conduttore flessibile	0,2 ... 2,5 mm ²
Sezione conduttore flessibile, con puntera	senza collare in plastica: 0,25 ... 2,5 mm ²
	con collare in plastica: 0,25 ... 2,5 mm ²
2 conduttori con stesso diametro, flessibili con capocorda TWIN	con collare in plastica: 0,5 ... 1,5 mm ²
Sezione trasversale conduttore AWG	24 ... 14
Denudazione del conduttore	10 mm

Specifiche UL (UL508) BWU2539, BWU2548	
Protezione esterna	Una fonte di tensione isolata con una tensione $\leq 30 V_{DC}$ deve essere protetta con un fusibile di 3 A. Ciò non è necessario quando si utilizza un alimentatore class 2.
In generale	Il marchio UL non comprende il controllo di sicurezza da parte di Underwriters Laboratories Inc.

Esempi di collegamento:



Corrente globale su tutte le contatti di un canale:



BWU2539	BWU2548
Uscita canale 1.1: morsetti 1.13, 1.14 Uscita canale 1.2: morsetti 1.23, 1.24 Uscita canale 1.3: morsetti 1.33, 1.34 Uscita canale 1.4: morsetti 1.43, 1.4	
Uscita canale 2.1: morsetti 2.13, 2.14 Uscita canale 2.2: morsetti 2.23, 2.24 Uscita canale 2.3: morsetti 2.33, 2.34 Uscita canale 2.4: morsetti 2.43, 2.44	—
EDM (circuito di retroazione canale 1: morsetti 1.51, 1.52)	
EDM (circuito di retroazione) canale 2: morsetti 2.51, 2.52	
Canale 1 contatto di lavoro 1.A1, 1.A2	
Canale 2 contatto di lavoro 2.A1, 2.A2	
BWU2539	BWU2548
<p>1.13 — 1.14 1.23 — 1.24 1.33 — 1.34 1.43 — 1.44 +1.51 — 1.52- +1.A1 — -1.A2 —</p>	<p>1.13 — 1.14 1.23 — 1.24 1.33 — 1.34 1.43 — 1.44 +1.51 — 1.52- +1.A1 — -1.A2 —</p>
<p>2.13 — 2.14 2.23 — 2.24 2.33 — 2.34 2.43 — 2.44 +2.51 — 2.52- +2.A1 — -2.A2 —</p>	—

