

Sistema di installazione semplice

- per montaggio su viti

pulsanti illuminati con 2 colori giallo e blu



(Figura simile)

Figura	Interruttori/Pulsanti	Illuminato	Descrizione	Cod. art.
	modulo pulsanti illuminati	giallo/blu	2 fori di fissaggio per viti	BW3475

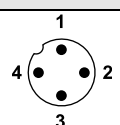
Cod. art.	BW3475
Dati generali	
Tipo di dispositivo	modulo pulsanti illuminati ASi
Collegamento	
Collegamenti	M12
ASi	
Profilo	S-7.A.7, ID1=7 (fissato)
Indirizzo	1 indirizzo AB
Profilo richiesto Master	≥M4
Da specifica ASi	3.0
Tensione di funzionamento	18 ... 31,6 V
Consumo di corrente max.	< 80 mA
Visualizzazione	
LED (giallo)	DO1
LED (blu)	DO0
Robustezza	
Robustezza	–
Resistenza agli urti	secondo EN 60068-2-27
Resistenza alle vibrazioni	secondo EN 60068-2-6
Test ambientale	secondo EN 60068-2
Specifiche UL (UL508)	
Protezione esterna	Una fonte di tensione isolata con una tensione ≤30 V _{DC} deve essere protetta con un fusibile di 3 A. Ciò non è necessario quando si utilizza un alimentatore class 2.
In generale	Il marchio UL non comprende il controllo di sicurezza da parte di Underwriters Laboratories Inc.

Cod. art.	BW3475
Ambiente	
Norme applicate	EN 61 000-6-2 EN 61 000-6-4 EN 62026-2 EN 60529
Altitudine operativa	max. 2000 m
Temperatura ambiente	0 °C ... +70 °C
Temperatura di immagazzinamento	-25 °C ... +85 °C
Grado di protezione (secondo DIN EN 60529)	IP54
Profondità di installazione	–
Tipo di fissaggio	su guida DIN o viti
Contatti	contatti dorati per il 100% di commutazione affidabile
Assegnamento contatto	contatto normalmente aperto, 1 contatto normalmente aperto per pulsante
Resistenza agli urti, minimo	100 N
Diametro del fungo	–
Durata minima (Cicli di commutazione)	1.000.000
Dimensioni (larghezza / altezza / profondità in mm)	123 / 42 / 38

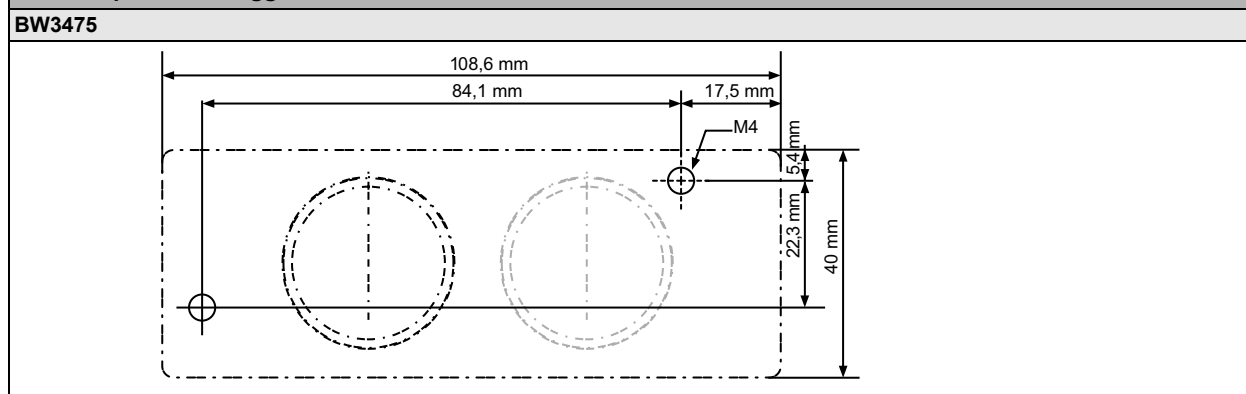
BW3475:

		DO0	DO1	DO2	DO3	DI0	DI1
Tasto in alto		–	giallo	–	–	–	•
Tasto in basso		blu	–	–	–	•	–

Assegnazione dei pin

Connessione					
Cod. art.	Pin1	Pin2	Pin3	Pin4	
BW3475	ASi+	n.c.	ASi-	n.c.	

Schema per il montaggio diretto attraverso le viti



Accessori:

- Dispositivo di indirizzamento manuale ASi-5/ASi-3 (cod. art. BW4708)