

Modulo ASi per convertitore di frequenza SEW, IP67 (M12)

Modulo ASi per convertitore di frequenza SEW

Controllo semplice di frequenze fisse

Connettori M12


Indice di protezione elevato IP67

Sicurezza passiva fino a PLE



(figura simile)



Figura	Tipo	Azionamento ⁽¹⁾	Numero dei azionamenti	Ingressi digitali	Uscite digitali	Tensione degli ingressi (alimentazione dei sensori) ⁽²⁾	Tensione d'uscita (alimentazione dell'attuatore) ⁽³⁾	Collegamento ASi ⁽⁴⁾	Indirizzo ASi ⁽⁵⁾	Cod. art.
	IP67, 4 x M12	SEW MOVIMOT	1	2	–	da ASi	–	cavo profilato ASi	1 indirizzo singolo	BWU3840

- (1) **Azionamento:**
"SEW MOVI-SWITCH® 1E": Modulo motore per il comando di avviatori motore MOVI-SWITCH® 1E.
- (2) **Tensione degli ingressi (alimentazione dei sensori):** l'alimentazione degli ingressi avviene o tramite ASi oppure tramite un'alimentazione ausiliaria 24 V (AUX). Con l'alimentazione esterna all'ASi, non esiste alcun collegamento a terra o un potenziale esterno consentito.
- (3) **Tensione d'uscita (alimentazione dell'attuatore):** l'alimentazione delle uscite avviene o tramite ASi oppure tramite un'alimentazione ausiliaria 24 V (AUX). Con l'alimentazione esterna all'ASi, non esiste alcun collegamento a terra o un potenziale esterno consentito.
- (4) **Collegamento ASi:** la connessione con ASi e con l'alimentazione ausiliaria 24 V (AUX) viene effettuata tramite il cavo giallo o nero profilato ASi a perforazione di isolante o con una boccola M12 (en IP20 via morsetti).
- (5) **Indirizzo ASi:** Modulo "indirizzo AB" (max. 62 moduli indirizzo AB per circuito ASi), Modulo "doppio indirizzo AB" (max. 31 moduli doppio indirizzo AB per circuito ASi), Modulo singolo indirizzo (max. 31 moduli singolo indirizzo per circuito ASi), è consentito un utilizzo misto dei moduli. Per moduli con due partecipanti ASi il secondo partecipante ASi è spento finché al primo partecipante ASi è assegnato all'indirizzo "0".
Su richiesta, gli partecipanti ASi sono disponibili con specifici profili ASi.

Cod. art.	BWU3840
Interfaccia	
Interfaccia	RS 485
Baud rates	9600 Bit/s
Collegamento	
Collegamento ASi / AUX	cavo profilato e perforazione di isolante
Collegamento periferico	M12
ASi	
Profilo	S-7.F.E (ID1=1 fissato)
Indirizzo	1 indirizzo singolo
Profilo richiesto Master	≥M3
Da specifica ASi	2.1
Tensione di funzionamento	30 V (18 ... 31,6 V)
Consumo di corrente max.	165 mA
AUX	
Tensione	24 V (18 ... 30 V)
Consumo di corrente max.	1 A

Modulo ASi per convertitore di frequenza SEW, IP67 (M12)

Cod. art.	BWU3840
Ingresso	
Numero	2
Tensione d'alimentazione	da ASi
Alimentazione dei sensori	protetta contro il cortocircuito e il sovraccarico conformemente alla norma EN 61131-2
Alimentazione dei sensori collegati	120 mA
Soglia di commutazione	<5 V (low) >15 V (high)
Visualizzazione	
LED I1, I2 (giallo)	stato degli ingressi I1, I2
LED M1 (giallo)	RS 485 comunicazione attiva
LED ASi (verde)	on: tensione ASi ok lampeggiante: tensione ASi ok, invece errore periferico ⁽¹⁾ od indirizzo 0 off: nessuna tensione ASi
LED AUX (verde)	on: 24 V _{DC} AUX off: no 24 V _{DC} AUX
LED FLT (rosso)	on: partecipante ASi offline lampeggiante: errore periferico ⁽¹⁾ off: partecipante ASi online
Ambiente	
Norme applicate	EN 61000-6-2 EN 61000-6-3 EN 61131-2 EN 60529
Altitudine operativa	max. 2000 m
Temperatura ambiente	-30 °C ... +55 °C
Temperatura di immagazzinamento	-40 °C ... +85 °C
Custodia	plastica, per montaggio su guida DIN
Grado di protezione	IP67
Carico d'urto ammissibili	30g, 11 ms, seconda EN 61131-2
Sollecitazione a vibrazione ammissibili	5 ... 8 Hz 50 mm _{pp} /8 ... 500 Hz 6g, seconda EN 61131-2
Tensione di isolamento	≥500 V
Peso	100 g
Dimensioni (larghezza / altezza / profondità in mm)	45 / 80 / 42

⁽¹⁾ Vedere tabella „Segnalazione d'errore periferico“

Cod. art.	Segnalazione d'errore periferico		
	Sovraccarico alimentazione dei sensori	Difetto nel convertitore ⁽¹⁾	Errore di comunicazione di convertitore
BWU3840	•	•	•

⁽¹⁾ Lo stato del motore "eccitazione a motore fermo" non viene valutato come errore.

Cod. art.	Modalità operativa ⁽¹⁾	
	1 rampa con 14 velocità	2 rampe con 6 velocità ciascuna
BWU3840	•	•

⁽¹⁾ Le rampe si possono commutare durante il funzionamento.

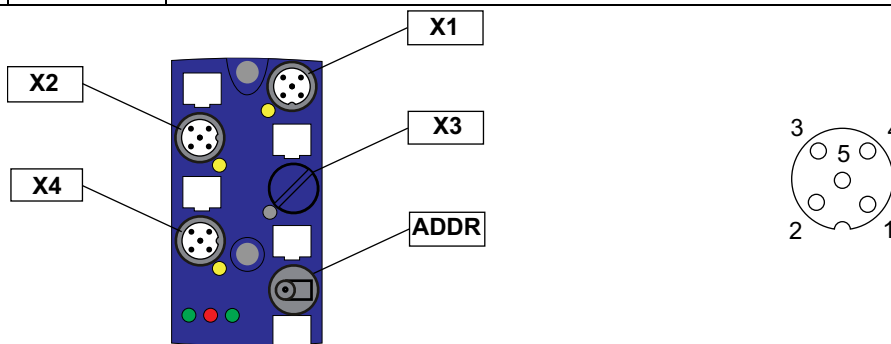
Modulo ASi per convertitore di frequenza SEW, IP67 (M12)

Assegnazione dei pin

Nome del segnale	Descrizione
Ix	ingresso digitale x
RS 485 TX +	comunicazione con motore, polo positivo (designazione sul motore: RX +)
RS 485 TX -	comunicazione con motore, polo negativo (Designazione sul motore: RX -)
24V _{ext out}	alimentatore, generato da tensione esterna, polo positivo (AUX, alimentazione attuatori)
0V _{ext out}	alimentatore, generato da tensione esterna, polo negativo (AUX, alimentazione attuatori)
24V _{ext in}	tensione di ingresso, polo positivo (AUX+)
0V _{ext in}	tensione di uscita, polo negativo (AUX-)
ASi+	circuito ASi, potenziale positivo
ASi-	circuito ASi, potenziale negativo
24V _{out of ASi}	alimentatore, generato da ASi, polo positivo (alimentazione sensori)
0V _{out of ASi}	alimentatore, generato da ASi, polo negativo (alimentazione sensori)
n.c. (not connected)	nessuna connessione

Connessione

Cod. art.	Connessione M12	Nome	Pin1	Pin2	Pin3	Pin4	Pin5
BWU3840	X1	I1	24V _{out of ASi}	n.c.	0V _{out of ASi}	I1	n.c.
	X2	I2	24V _{out of ASi}	n.c.	0V _{out of ASi}	I2	n.c.
	X3	nessuna connessione (tappo cieco)					
	X4	M1	24V _{ext out}	RS 485 TX -	0V _{ext out}	RS 485 TX +	n.c.
	ADDR (salvapunte)	Connettore per spina di indirizzamento ASi-3					



Avvertenza:

- L'indirizzo del bus RS 485 deve essere impostato direttamente sul MOVIMOT. Per informazioni più dettagliate in merito si rimanda alla documentazione MOVIMOT.
- La presa di alimentazione di 24V esterna deve essere protetto da un fusibile autoripristinante.

Accessori:

- Modulo basso ASi per il modulo 4 canali in custodia 45mm (Cod. art. BWU2349)
- Modulo basso ASi (CNOMO) per il modulo 4 canali in custodia 45mm (Cod. art. BWU2350)
- Distributore passivo ASi/24V a connettori M12, cavo di 2 m (Cod. art. BW1974)
- Salvapunte universale ASi-5/ASi-3 per prese M12, IP67 (cod. art. BW4056)
- Dispositivo di indirizzamento manuale ASi-5/ASi-3 (cod. art. BW4708)