

# Gateway ASi-5/ASi-3 PROFIsafe tramite PROFINET con monitor di sicurezza integrato

## ASi-5 – Grandi dimensioni dei dati, brevi tempi di ciclo

Compatibilità con tutte le generazioni ASi

Il monitor di sicurezza supporta ASi-5 Safety e ASi-3 Safety

PROFIsafe e Safe Link in un dispositivo

### 1 master ASi-5/ASi-3, dispositivo PROFINET

- avvisare il nodo ingresso di sicurezza ASi sulla PROFIsafe
- azionare nodo uscita di sicurezza ASi sulla PROFIsafe

### Uscite di sicurezza ASi vengono supportate

- fino a 64 uscite ASi indipendenti  
 parecchie uscite di sicurezza ASi possibili tramite un solo indirizzo ASi



(Figura simile)

Server OPC UA e web server integrato per diagnostica semplificata

Selezione sicura della modalità operativa

Applicazioni fino alla categoria 4/PLe/SIL 3

Scheda chip per la memorizzazione dei dati di configurazione e dati addizionali



Figura	Interfaccia, bus di campo	Comunicazione di sicurezza	Ingressi di sicurezza, SIL 3, Kat. 4	Uscite di sicurezza SIL 3, cat.4	Ingressi di sicurezza, ampliabili a	Uscite di sicurezza, indipendenti secondo SIL 3, ampliabili a	ASi Safety	Numero dei circuiti ASi, numero di Master ASi (1)	Disaccoppiamento integrato, misurazione della corrente ASi nel gateway (2)	Interfaccia di diagnostica e configurazione (3)	Cod. Art.
	PROFINET, OPC UA	comunicazione di sicurezza PROFIsafe (F-CPU) + Safe Link	-	-	max. 31 x 2 canali, max. 1891 nella massima configurazione	max. 64, max. 1984 nella massima configurazione	compatibile con ASi-5 Safety e ASi-3 Safety	1 circuito ASi, 1 master ASi-5/ASi-3	si, max. 4 A/ circuito ASi	Bus di campo Ethernet; diagnostica Ethernet	BWU3974

(1) **Numero dei circuiti ASi, numero di Master ASi**  
**"Master singolo":** 1 circuito ASi, 1 master ASi-5/ASi-3.

(2) **Disaccoppiamento integrato, misurazione della corrente ASi nel gateway**  
**"si, max. 4 A/circuito ASi":** Disaccoppiamento dei dati integrato nel gateway. Alimentazione economica di 2 circuiti ASi da 1 alimentatore (opzionale alimentazione di diversi Single Gateway da un solo alimentatore). Il funzionamento con cavi di lunghezza ridotta è possibile anche con l'alimentatore standard a 24 V.

(3) **Interfaccia di diagnostica e configurazione**  
**"Bus di campo Ethernet + diagnostica Ethernet":** Accesso a Master ASi e monitor di sicurezza tramite software proprietario di Bihl+Wiedemann su interfaccia di diagnostica Ethernet o su interfaccia bus di campo Ethernet.

L'ultima versione del file di descrizione del dispositivo del gateway è disponibile nella sezione "Downloads" del rispettivo dispositivo.

# Gateway ASi-5/ASi-3 PROFIsafe tramite PROFINET con monitor di sicurezza integrato

<b>Cod. art.</b>	<b>BWU3974</b>
<b>Interfaccia di bus di campo</b>	
Tipo	PROFINET; 2 x RJ-45, 2-Port-Switch integrato, capacità IRT Class B, switch integrato è conforme con Class C (capacità IRT)
Velocità	10/100 MBaud
Interfaccia OPC UA	Server OPC UA + web server
Comunicazione di sicurezza	PROFIsafe tramite PROFINET+ Safe Link
Funzione	PROFINET IO Device Media Redundancy Protocol (MRP) Shared Device
Slot per scheda	Chip card (BW4785) per la memorizzazione dei dati di configurazione e dati addizionali
<b>Interfaccia di diagnostica</b>	
Tipo	Ethernet; RJ-45 secondo IEEE 802.3
Velocità	10/100 MBaud half-duplex / full-duplex
Interfaccia OPC UA	Server OPC UA + web server
Comunicazione di sicurezza	Safe Link
<b>ASi</b>	
Specificazione ASi	ASi-5 + ASi-3
Periodo ciclo	<b>Periodo ciclo ASi-5 (costante):</b> 1,27 ms per 384 bits dei dati di ingresso + 384 bits dei dati di uscita <b>Periodo ciclo ASi-3 (variabile):</b> 150 $\mu$ s * (numero nodi ASi-3 + 2)
ASi Safety	compatibile con ASi-5 Safety e ASi-3 Safety
Tensione nominale di funzionamento	30 V <sub>DC</sub> (20 ... 31,6 V) (tensione PELV)
Corrente nominale di funzionamento	approx. 300 mA
Corrente per circuito ASi	4 A/circuito ASi
Capacità ASi Power24V <sup>(1)</sup>	si
Lunghezza del cavo ASi	con alimentazione 24 V: max. 50 m con alimentazione 30 V: max. 100 m con ASi-3 / max. 200 m con ASi-5
<b>AUX</b>	
Tensione di funzionamento	–
Consumo di corrente max	–
<b>Visualizzazione</b>	
LCD	indirizzi ASi e messaggi di errori in descrizione di chiaro
LED power (verde)	tensione ASi presente
LED PROFINET (verde/rosso)	verde: comunicazione PROFINET attiva rosso: nessuna comunicazione PROFINET
LED power (verde)	tensione ASi presente
LED config error (rosso)	errore di configurazione
LED U ASi (verde)	tensione ASi OK
LED ASi active (verde)	funzionamento ASi normale
LED prg enable (giallo)	configurazione automatica degli indirizzi attivata
LED AUX (giallo)	–
<b>Specifiche UL (UL508)</b>	
Protezione esterna	Una fonte di tensione isolata con una tensione PELV/SELV $\leq 30$ V <sub>DC</sub> deve avere una limitazione di corrente interna o esterna.
In generale	Il marchio UL non comprende il controllo di sicurezza da parte di Underwriters Laboratories Inc.

# Gateway ASi-5/ASi-3 PROFIsafe tramite PROFINET con monitor di sicurezza integrato

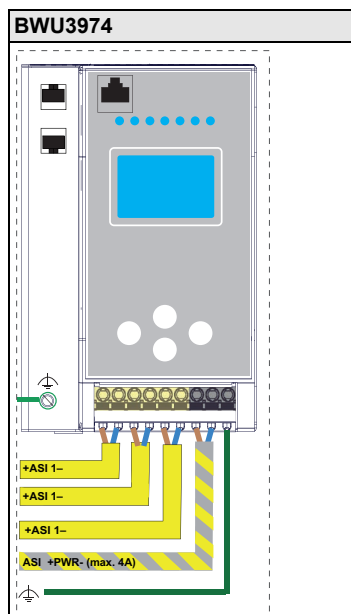
<b>Cod. art.</b>	<b>BWU3974</b>
<b>Ambiente</b>	
Norme applicate	EN 62026-2 EN 60529 EN 61000-6-2 EN 61000-6-4 EN 62061, SIL 3 EN 61508, SIL 3 EN ISO 13849-1, Performance-Level e EN ISO 13849-2
Altitudine operativa	max. 2000 m
Temperatura ambiente	-25 °C ... +55 °C (senza condensa)
Temperatura di immagazzinamento	-25 °C ... +85 °C
Custodia	acciaio inox, per montaggio su guida DIN
Grado di inquinamento	2
Grado di protezione	IP20
Condizioni di umidità	secondo EN 61131-2
Sollecitazioni a urto e a vibrazione ammissibili	secondo EN 61131-2
Tensione di isolamento	≥500 V
Peso	800 g
Dimensioni (larghezza, altezza, profondità in mm)	85 / 120 / 106

**(1) ASi Power24V**

Tutti i gateway in questo gruppo sono Power24V ASi compatibili ciò significa che tutti i dispositivi si devono collegare direttamente a un'alimentazione a 24 V (PELV) per funzionare. I gateway sono ottimizzati con bobine integrate per i disaccoppiamenti dati e contiene anche fusibili auto-reset regolabili per l'uso sicuro anche di alimentazioni potenti a 24 V.

	<b>BWU3974</b>
<b>Disaccoppiamento dei dati integrato nel gateway</b>	•
<b>Misura della corrente del bus ASi</b>	•
<b>Fusibili regolabili auto-ripristinati</b>	•
<b>Controllo dispersioni a terra altro cavo ASi e cavo del sensore</b>	•
<b>Alimentazione economica di 2 circuiti ASi da 1 alimentatore</b>	•

**Collegamenti: Gateway + monitor di sicurezza:**



### Accessori:

- Estensioni contatti sicuri, 1 o 2 canali indipendenti (cod art. BWU2548 / BWU2539)
- Scheda Chip per la memorizzazione dei dati di configurazione e dati addizionali, capacità di memoria  $\geq 16$  GB (cod. art. BW4785)
- Bihl+Wiedemann Safety Suite - Software di sicurezza per la configurazione, la diagnostica e la messa in servizio (cod. art. BW2916)
- Alimentatori, p.es.: Alimentatore 30 V, 4 A, monofase (cod. art. BW4218), alimentatore 30 V, 8 A, monofase (cod. art. BW4219), alimentatore 30 V, 8 A, trifase (cod. art. BW4220), alimentatore 30 V, 16 A, monofase (cod. art. BW4221), alimentatore 30 V, 16 A, trifase (cod. art. BW4222) (si possono trovare alimentatori supplementari [www.bihl-wiedemann.de/it/prodotti/accessori/alimentatori](http://www.bihl-wiedemann.de/it/prodotti/accessori/alimentatori))
- Simulatore di master PROFINET (cod. art. BW4754, BW4755)