

Moduli di I/U digitali ASi, IP20, 4I (NPN)/4U (NPN)

Una soluzione economica in IP20



(Figura simile)

Figura	Custodia	Ingressi digitali	Uscite digitali	Tensione degli ingressi (alimentazione dei sensori) ⁽¹⁾	Tensione d'uscita (alimentazione dell'attuatore) ⁽²⁾	Collegamento periferico	Collegamento ASi ⁽³⁾	Indirizzo ASi ⁽⁴⁾	Cod. Art.
	22,5 mm x 114 mm,	4 (NPN)	4 x elettroniche (NPN)	da AUX	da AUX	morsetti Push-in	morsetti Push-in	2 indirizzi AB	BWU4272

(1) **Tensione degli ingressi (alimentazione dei sensori):** l'alimentazione degli ingressi avviene o tramite ASi oppure tramite un'alimentazione ausiliaria 24 V (AUX). Con l'alimentazione esterna all'ASi, non esiste alcun collegamento a terra o un potenziale esterno consentito.

(2) **Tensione d'uscita (alimentazione dell'attuatore):** l'alimentazione delle uscite avviene o tramite ASi oppure tramite un'alimentazione ausiliaria 24 V (AUX). Con l'alimentazione esterna all'ASi, non esiste alcun collegamento a terra o un potenziale esterno consentito.

(3) **Collegamento ASi:** la connessione con ASi e con l'alimentazione ausiliaria 24 V (AUX) viene effettuata tramite il cavo giallo o nero piatto ASi a perforazione di isolante o con una boccia M12 (en IP20 via morsetti).

(4) **Indirizzo ASi:** Modulo "indirizzo AB" (max. 62 moduli indirizzo AB per circuito ASi), Modulo "doppio indirizzo AB" (max. 31 moduli doppio indirizzo AB per circuito ASi), Modulo singolo indirizzo (max. 31 moduli singolo indirizzo per circuito ASi); è consentito un utilizzo misto dei moduli.

Per moduli con due partecipante ASi il secondo partecipante ASi é spento finché al primo partecipante ASi é assegnato all'indirizzo "0". Su richiesta, gli partecipante ASi sono disponibili con specifici profili ASi.

Moduli di I/U digitali ASi, IP20, 4I (NPN)/4U (NPN)

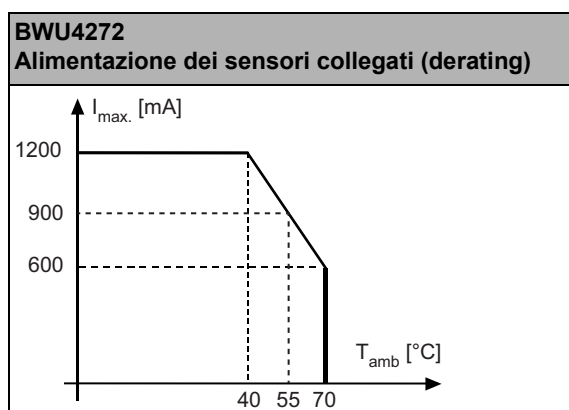
Cod. art.	BWU4272	
Dati generali		
Tipo di dispositivo	ingresso / uscita	
Collegamento		
Collegamento ASi / AUX	morsetti Push-in	
Collegamento periferico	morsetti Push-in	
Applicazione primaria	quadro elettrico	
Lunghezza del cavo di collegamento	I/U: illimitato ⁽¹⁾	
ASi		
Profilo	S-7.A.7, ID1=7 (fissato),	
Indirizzo	1 indirizzo AB	
Profilo richiesto Master	≥M4	
Da specifica ASi	3.0	
Tensione di funzionamento	30 V (18 ... 31.6 V)	
Consumo di corrente max.	60 mA	
Consumo di corrente max. senza alimentazione dei sensori / dell'attuatore	60 mA	
AUX		
Tensione	24 V (18 ... 30 V)	
Consumo di corrente max.	3,2 A	
Ingresso		
Numero	4 (NPN)	
Alimentazione	via AUX	
Alimentazione dei sensori	protetta contro il cortocircuito e il sovraccarico conformemente alla norma EN 61131	
Alimentazione dei sensori collegati	fino a +40 °C	1200 mA servizio continuato ⁽²⁾
	a +55 °C	900 mA servizio continuato ⁽²⁾
	a +70 °C	600 mA servizio continuato ⁽²⁾
Soglia di commutazione	masse I+ -U < 5 V (low) -U > 15 V (high)	
Uscita		
Numero	4 x elettroniche (NPN)	
Alimentazione	via AUX	
Alimentazione degli attuatori	protetta contro il cortocircuito e il sovraccarico conformemente alla norma EN 61131	
Corrente di uscita max.	fino a +40 °C	0,5 A per uscita,
	a +55 °C	∑ (Out) 2 A
	a +70 °C	
Visualizzazione		
LED ASi (verde)	on: tensione ASi ok, lampeggiante: tensione ASi ok, invece errore periferica ⁽³⁾ od indirizzo 0 off: nessuna tensione ASi	
LED FLT/FAULT (rosso)	on: indirizzo 0 od offline lampeggiante: errore periferica ⁽³⁾ off: online	
LEDs I1 ... In (giallo)	stato degli ingressi I1 ... I4	
LEDs O1 ... On (giallo)	stato degli uscite O1 ... O4	
LED AUX (verde)	on: 24 V _{DC} AUX off: nessuna 24 V _{DC} AUX	

Moduli di I/U digitali ASi, IP20, 4I (NPN)/4U (NPN)

Cod. art.	BWU4272
Ambiente	
Norme applicate	EN 61000-6-2 EN 61000-6-3 EN 61131 EN 60529
Utilizzabile con un cavo AUX commutato a sicurezza passiva fino a SIL3/PLe.	no ⁽⁴⁾
Altitudine operativa	max. 2000 m
Temperatura ambiente	-30 °C ... +70 °C ⁽²⁾ senza condensa
Temperatura di immagazzinamento	-25 °C ... +85 °C
Custodia	plastica, custodia per montaggio su guida DIN
Grado di inquinamento	2
Grado di protezione	IP20
Condizioni di umidità	secondo EN 61131-2
Tensione di isolamento	≥500 V
Peso	120 g
Dimensioni (larghezza / altezza / profondità in mm)	22,5 / 114

(1) Resistenza di loop ≤150 Ω

(2)



(3) vedere tabella „Segnalazione d'errore periferico“

(4) Il modulo non è adatto per l'impiego in percorsi con cavo AUX commutato a sicurezza passiva, poiché per il collegamento dei due potenziali ASi e AUX non si può presupporre un'esclusione di errori.

Se il modulo è alimentato da un cavo AUX non commutato, questo non influisce sulla valutazione della sicurezza dei percorsi con cavo AUX commutato a sicurezza passiva. In un circuito ASi, i percorsi con alimentazione dal cavo AUX commutato a sicurezza passiva e i percorsi con alimentazione dal potenziale AUX non commutato possono essere usati insieme.

Moduli di I/U digitali ASi, IP20, 4I (NPN)/4U (NPN)

Regole di cablaggio

Morsetti push-in, 2 /3 /4 poli (passo 5 mm)	
Dati generali	
Sezione nominale	2,5 mm ²
Dati di collegamento	
Sezione conduttore rigido	0,2 ... 2,5 mm ²
Sezione conduttore flessibile	0,2 ... 2,5 mm ²
Sezione conduttore flessibile, con puntera	senza collare in plastica: 0,25 ... 2,5 mm ²
	con collare in plastica: 0,25 ... 2,5 mm ²
2 conduttori con stesso diametro, flessibili con capocorda TWIN	con collare in plastica: 0,5 ... 1,5 mm ²
Sezione trasversale conduttore AWG	24 ... 14
Denudazione del conduttore	10 mm

Specifiche UL (UL508)	
Protezione esterna	Una fonte di tensione isolata con una tensione $\leq 30 V_{DC}$ deve essere protetta con un fusibile di 3 A. Ciò non è necessario quando si utilizza un alimentatore class 2.
In generale	Il marchio UL non comprende il controllo di sicurezza da parte di Underwriters Laboratories Inc.

Cod. art.	Segnalazione d'errore periferico	
	Sovraccarico alimentazione dei sensori	Nessuna tensione AUX
BWU4272	-	•

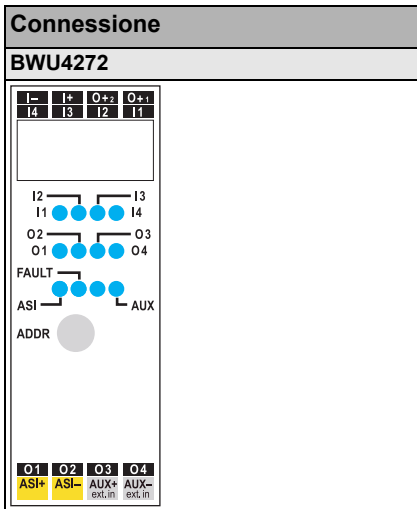
Programmazione	Bit di dati ASi			
	D3	D2	D1	D0
	ingresso			
BWU4272	I4	I3	I2	I1
	uscita			
BWU4272	O4	O3	O2	O1

Programmazione	Bit dei parametri			
	P3	P2	P1	P0
BWU4272	non utilizzato	0= on / 1= off (modo I/U sincrono)	0= on / 1= off (filtro ingresso di dati 128 μ s)	non utilizzato, watchdog è sempre attivo

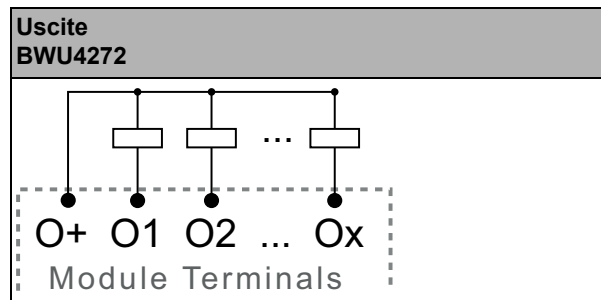
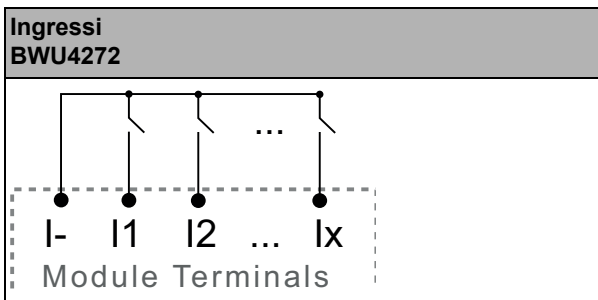
Connessione

Nome	Descrizione
Ix	ingresso digitale x
Ox	uscita digitale x
I+, I-, I+n, I-n	alimentazione dei sensori
O-n	GND per gli uscite (PNP)
O+n	GND per gli uscite (NPN)
AUX + _{ext.in}	alimentatore, generato da tensione esterna, polo positivo (AUX, alimentazione attuatori)
AUX - _{ext.in}	alimentatore, generato da tensione esterna, polo negativo (AUX, alimentazione attuatori)
ASi +, ASi -	Connessione al bus ASi
ADDR	Connessione per indirizzamento ASi
n.c. (not connected)	non collegato

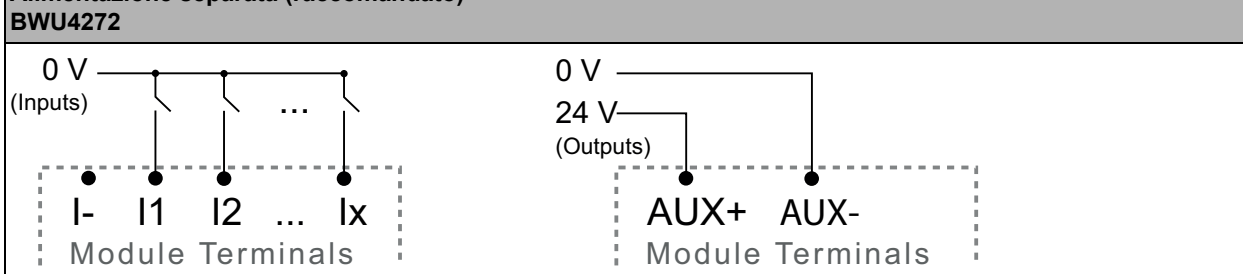
Moduli di I/U digitali ASi, IP20, 4I (NPN)/4U (NPN)



Alimentazione NPN



Alimentazione separata (raccomandato)



Accessori:

- Dispositivo di indirizzamento manuale ASI-5/ASI-3 (Cod. art. BW4925)