

Modulo ASi-5 con interfaccia CAN, IP67, M12, 4I/2O

Modulo ASi-5 per il comando di dispositivi CAN tramite comando frame CAN


4 x connettori M12

Indice di protezione elevato IP67



(figura simile)



Figura	Tipo	Porta CAN	Ingressi digitali	Uscite digitali	Tensione degli ingressi (alimentazione dei sensori) (1)	Tensione d'uscita (alimentazione dell'attuatore) (2)	Collegamento ASi (3)	Indirizzo ASi (4)	Cod. art.
	IP67, 4 x M12, ASi-5	1	4	2	da ASi	da AUX	cavo profilato ASi	1 indirizzo ASi-5	BWU4412

- (1) **Tensione degli ingressi (alimentazione dei sensori):** l'alimentazione degli ingressi avviene o tramite ASi oppure tramite un'alimentazione ausiliaria 24 V (AUX). Con l'alimentazione esterna all'ASi, non esiste alcun collegamento a terra o un potenziale esterno consentito.
- (2) **Tensione d'uscita (alimentazione dell'attuatore):** l'alimentazione delle uscite avviene o tramite ASi oppure tramite un'alimentazione ausiliaria 24 V (AUX). Con l'alimentazione esterna all'ASi, non esiste alcun collegamento a terra o un potenziale esterno consentito.
- (3) **Collegamento ASi:** la connessione con ASi e con l'alimentazione ausiliaria 24 V (AUX) viene effettuata tramite il cavo giallo o nero profilato ASi a perforazione di isolante o con una boccola M12 (en IP20 via morsetti).
- (4) **Indirizzo ASi:** Modulo "indirizzo AB" (max. 62 moduli indirizzi AB per circuito ASi), Modulo "doppio indirizzo AB" (max. 31 moduli doppio indirizzi AB per circuito ASi), Modulo indirizzo singolo (max. 31 moduli indirizzi singolo per circuito ASi), Modulo "indirizzo ASi-5" (max. 62 moduli indirizzi ASi-5 per circuito ASi), è consentito un utilizzo misto dei moduli. Per moduli con due partecipanti ASi il secondo partecipante ASi è spento finché al primo partecipante ASi è assegnato all'indirizzo "0". Su richiesta, gli partecipanti ASi sono disponibili con specifici profili ASi.

Cod. art.	BWU4412
Dati generali	
Dati generali	interfaccia CAN trasparente
Collegamento	
Collegamento ASi / AUX	cavo profilato e perforazione di isolante
Collegamento periferico	M12, cablaggio Y
ASi	
Indirizzo	1 indirizzo ASi-5
Profilo richiesto Master	≥M5
Da specifica ASi	5
Larghezza dei dati di processo	12 byte
Tensione di funzionamento	30 V (18 ... 31,6 V)
Consumo di corrente max.	210 mA
Consumo di corrente max. senza alimentazione dei sensori / dell'attuatore	65 mA
AUX	
Tensione	24 V (18 ... 30 V)
Consumo di corrente max.	3 A

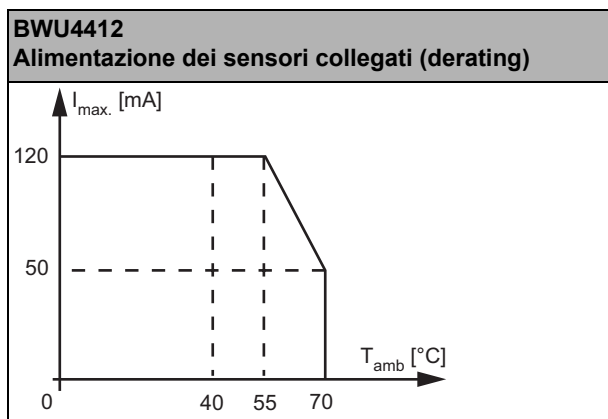
Modulo ASi-5 con interfaccia CAN, IP67, M12, 4I/2O

Cod. art.		BWU4412
Ingresso		
Numero		4
Tensione d'alimentazione		da ASi
Alimentazione dei sensori		protetta contro il cortocircuito e il sovraccarico conformemente alla norma EN 61131-2
Alimentazione dei sensori collegati	fino a +40 °C	120 mA ⁽¹⁾
	a +55 °C	
	a +70 °C	50 mA ⁽¹⁾
Soglia di commutazione		<5 V (low) >15 V (high)
Uscita		
Numero		2
Tensione d'alimentazione		da AUX
Uscita		protetta contro il cortocircuito e il sovraccarico conformemente alla norma EN 61131-2
Corrente di uscita max.	fino a +40 °C	1 A per uscita, $\Sigma(\text{Out})$ 3 A ⁽²⁾
	a +55 °C	
	a +70 °C	0,5 A per uscita, $\Sigma(\text{Out})$ 1,5 A ⁽²⁾
Porta CAN		
Numero		1
Interfaccia		CAN
Baud rates		configurazione tramite software per PC (default: 250 kBit/s)
Tensione d'alimentazione		da AUX
Visualizzazione		
LED ASi (verde)	on: tensione ASi ok lampeggiante: tensione ASi ok, invece errore periferico ⁽³⁾ od indirizzo 0 off: nessuna tensione ASi	
LED FLT (rosso)	on: partecipante ASi offline lampeggiante: errore periferico ⁽³⁾ off: partecipante ASi online	
LED AUX (verde)	on: 24 V _{DC} AUX off: no 24 V _{DC} AUX	
LED I1 ... In (giallo)	stato degli ingressi I1 ... I4	
LED O1, O2 (giallo)	stato degli uscite O1, O2	
LED X1 (giallo)	comunicazione CAN attiva	

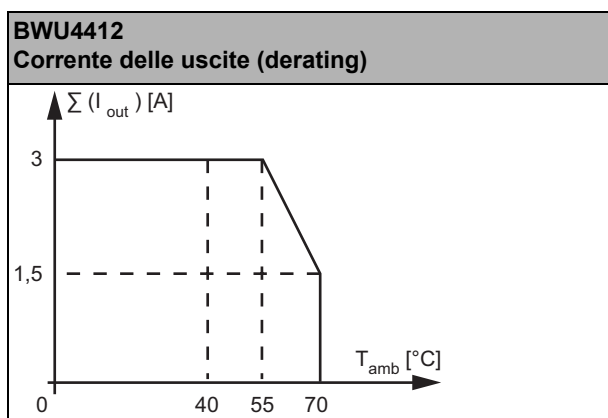
Modulo ASi-5 con interfaccia CAN, IP67, M12, 4I/2O

Cod. art.	BWU4412
Ambiente	
Norme applicate	EN 61000-6-2 EN 61000-6-4 EN 60529
Utilizzabile con un cavo AUX commutato a sicurezza passiva fino a SIL3/PLe.	si ⁽⁴⁾
Altitudine operativa	max. 2000 m
Temperatura ambiente	-30 °C ... +55 °C (fino a max. +70 °C) ^{(1) (2) (5)}
Temperatura di immagazzinamento	-25 °C ... +85 °C
Custodia	plastica, per montaggio su guida DIN o montaggio su viti ⁽⁶⁾
Grado di protezione	IP67 ⁽⁷⁾
Grado di inquinamento	2
Condizioni di umidità	secondo EN 61131-2
Carico d'urto ammissibili	30g, 11 ms, seconda EN 61131-2
Sollecitazione a vibrazione ammissibili	5 ... 8 Hz 50 mm _{pp} /8 ... 500 Hz 6g, seconda EN 61131-2
Tensione di isolamento	≥500 V
Peso	100 g
Dimensioni (larghezza / altezza / profondità in mm)	45 / 80 / 56

(1)



(2)



(3) **Vedere tabella „Segnalazione d'errore periferico“**

(4) Il modulo è adatto per l'impiego in percorsi con cavo AUX commutato a sicurezza passiva, poiché per il collegamento dei due potenziali ASi e AUX si può presupporre un'esclusione di errori.

(5) Temperatura ambiente di funzionamento massimo +55 °C secondo il certificato UL per utilizzazione negli USA e Canada.

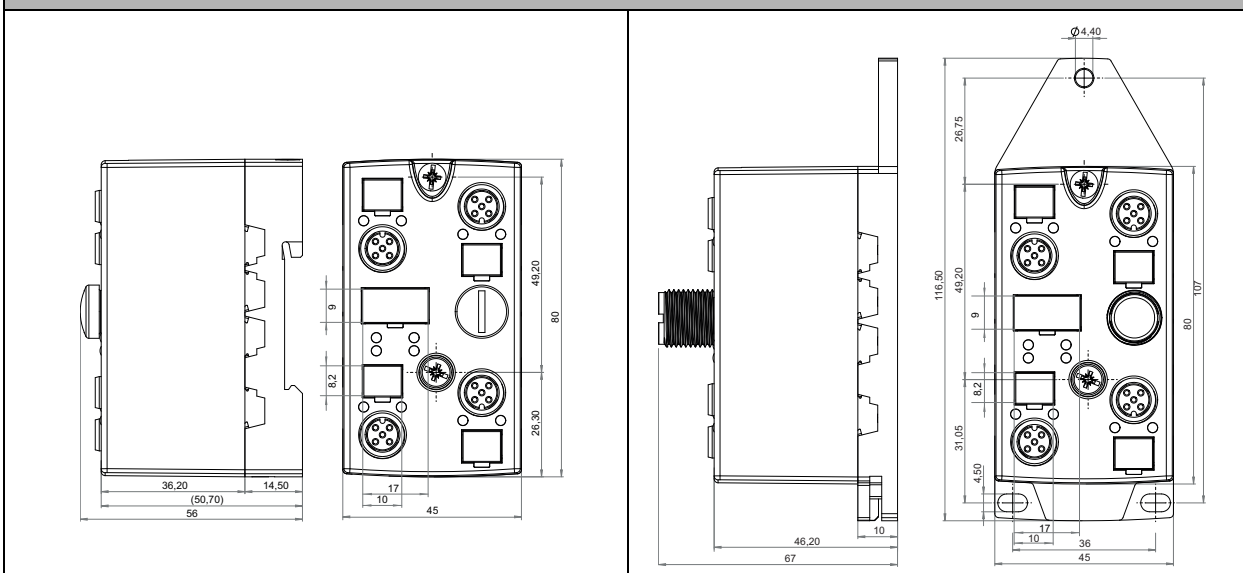
(6) Dipendente dalle basetta (vedi accessori). La basetta non è compresa nella fornitura.

Modulo ASi-5 con interfaccia CAN, IP67, M12, 4I/2O

(7) Il grado di protezione IP67 può essere raggiunto solo se tutti i collegamenti aperti sono sigillati con tappi di chiusura idonei che soddisfano lo stesso grado di protezione

Specifiche UL (UL508)	
Protezione esterna	Una fonte di tensione isolata con una tensione $\leq 30 V_{DC}$ deve essere protetta con un fusibile di 3 A. Ciò non è necessario quando si utilizza un alimentatore class 2.
In generale	Il marchio UL non comprende il controllo di sicurezza da parte di Underwriters Laboratories Inc.

Disegno in scala



Cod. art.	Segnalazione d'errore periferico			
	Sovraccarico alimentazione dei sensori	Corto circuito in uscita	Nessuna tensione AUX	Errore di comunicazione
BWU4412	•	•	•	•

Programmazione (assegnazione bit ASi)

Cod. art.	Byte	Bit								
		D7	D6	D5	D4	D3	D2	D1	D0	
BWU4412	Dati di Ingressi digitali									
	0	riservato				I4	I3	I2	I1	
	1	riservato ai bit di controllo aggiuntivi			Dati di ingresso validi	Overflow Dati In	Errore Dati Out	Dati di conferma inviati	Dati ricevuti	
	2	frame standard CAN In								
	3									
	4									
	5									
	6									
	7									
	8									
	9									
	10									
11										

Modulo ASi-5 con interfaccia CAN, IP67, M12, 4I/2O

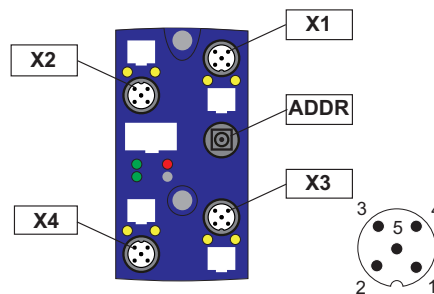
Cod. art.	Byte	Bit									
		D7	D6	D5	D4	D3	D2	D1	D0		
BWU4412	Dati di uscita digitali										
	0	riservato						O2	O1		
	1	riservato ai bit di controllo aggiuntivi						Dati di conferma ricevuti	Invio dati		
	2	frame standard CAN out									
	3										
	4										
	5										
	6										
	7										
	8										
	9										
	10										
11											

frame standard CAN (Byte 11 ... 2)			
campo di dati (Byte 7 ... 0)	codice lunghezza dati (MSB ... LSB)	richiesta di trasmissione remota	ID CAN ID (MSB ... LSB)
0 ... 8 Bytes	4 Bits	1 Bit	11 Bits

Assegnazione dei pin

Nome del segnale	Descrizione
Ix	ingresso digitale x
Ox	uscita digitale x
CAN-H	comunicazione con motore, polo positivo
CAN-L	comunicazione con motore, polo negativo
24V _{ext out}	alimentatore, generato da tensione esterna, polo positivo (AUX, alimentazione attuatori)
0V _{ext out}	alimentatore, generato da tensione esterna, polo negativo (AUX, alimentazione attuatori)
24V _{ext in}	tensione di ingresso, polo positivo (AUX+)
0V _{ext in}	tensione di uscita, polo negativo (AUX-)
ASi+	circuito ASi, potenziale positivo
ASi-	circuito ASi, potenziale negativo
24V _{out of ASi}	alimentatore, generato da ASi, polo positivo (alimentazione sensori)
0V _{out of ASi}	alimentatore, generato da ASi, polo negativo (alimentazione sensori)
n.c. (not connected)	nessuna connessione

Connessione							
Cod. art.	Connessione M12	Nome	Pin1	Pin2	Pin3	Pin4	Pin5
BWU4412	X1	I1/I2	24 V _{out of ASi}	I2	0 V _{out of ASi}	I1	n.c.
	X2	I3/I4	24 V _{out of ASi}	I4	0 V _{out of ASi}	I3	n.c.
	X3	O1/O2	0 V _{ext out}	O2	0 V _{ext out}	O1	n.c.
	X4	X1 (interfaccia CAN)	n.c.	24 V _{ext out}	0 V _{ext out}	CAN-H	CAN-L
	ADDR (salva-punte)	Connettore per connettore di indirizzamento ASi-5					



Modulo ASi-5 con interfaccia CAN, IP67, M12, 4I/2O

Accessori:

- Modulo basso ASi per il modulo 4 canali in custodia 45mm (Cod. art. BW2349)
- Modulo basso ASi (CNOMO) per il modulo 4 canali in custodia 45mm (Cod. art. BW2350)
- Salvapunte universale ASi-5/ASi-3 per prese M12, IP67 (Cod. art. BW4056)
- Dispositivo di indirizzamento manuale ASi-5/ASi-3 (cod. art. BW4925)