

Distributore passivo CAN

Per il collegamento di dispositivi CAN
via M12 al cavo piatto



(Figura simile)

Figura	Tipo	Design piatto, montaggio nella canalina possibile ⁽¹⁾	Fusibili interni	Connessione cavo piatto	Collegamento ⁽²⁾	Cavo ⁽³⁾	Funzione speciale	Grado di protezione	Cod. art.
	IP67, prof. 28 mm	no	no	1 x cavo piatto	1 x prese M12, 5 poli	-	Per il collegamento di dispositivi CAN via M12 al cavo piatto	IP67	BWU4707

(1) Design piatto, montaggio nella canalina possibile

I moduli con forma costruttiva piatta e con la fuoriuscita laterale dei cavi si possono utilizzare per il montaggio nelle canaline o nelle condotte, nelle guide o nelle passerelle per cavi. Si invita a verificare che la profondità dell'alloggiamento sia adeguato all'impiego specifico.

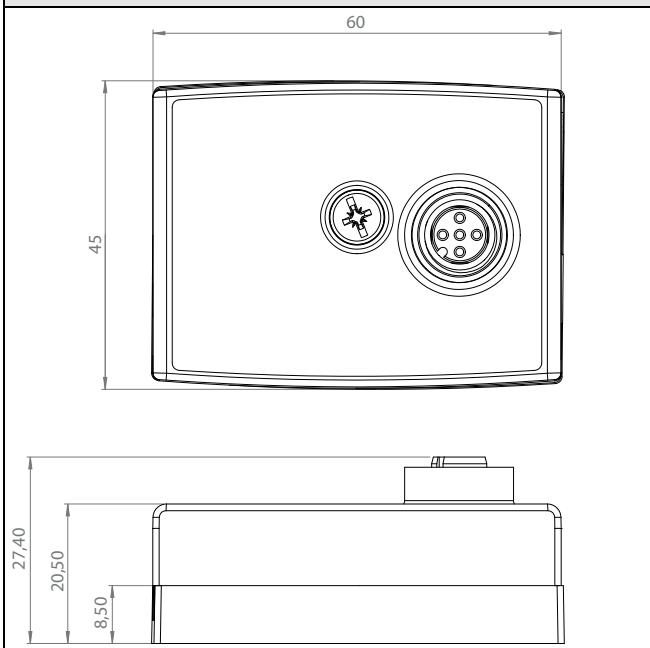
(2) Connessione: ulteriori opzioni di connessione sono disponibili su richiesta.

(3) Cavo: ulteriori opzioni di lunghezza di cavo sono disponibili su richiesta.

Cod. art.		BWU4707
Collegamento		
Connessione cavo piatto	1 x cavo piatto e perforazione di isolante	
Connessione	1 x prese M12, 5 poli	
Cavo rotondo	-	
Tensione di funzionamento	10 ... 32 V _{DC} PELV	
Corrente di funzionamento	fino a +30 °C	≤4 A per ogni connessione M12
	a +40 °C	
	a +50 °C	
Fusibili interni	-	
Visualizzazione		
-	-	
Ambiente		
Norme applicate	EN 60529 EN 61000-6-2 EN 61000-6-3	
Altitudine operativa	max. 2000 m	
Temperatura ambiente	-30 °C ... +70 °C	
Temperatura di immagazzinamento	-25 °C ... +85 °C	
Custodia	plastica, per montaggio su viti, adatta per canalina (profondità di incasso ≥25 mm)	
Grado di inquinamento	2	
Grado di protezione	IP67	
Condizioni di umidità	secondo EN61131-2	
Sollecitazione a urto e a vibrazione ammissibili	≤15g, T≤11 ms 10 ... 55 Hz, 0,5 mm ampiezza	
Tensione di isolamento	≥500 V	
Peso	75 g	
Dimensioni (L / A / P in mm)	60 / 45 / 28	

Disegni in scala

BWU4707



Collegamenti: M12

Cod. art.	Connessioni	Pin1	Pin2	Pin3	Pin4 (WH)	Pin5 (BU)	
BWU4707	X1	n.c.	n.c.	n.c.	CAN_H	CAN_L	
		BN	BL				
	CAN	CAN H	CAN L				

Accessori:

- Guarnizione profilata IP67 (tappo IDC), 60 mm (cod. art. BW3282)