

Distributore passivo AUX

connettori per 2 x cavi profilati AUX

- a connettore d'alimentazione femmina M12, codificato L



(Figura simile)

Figura	Tipo	Design piatto, montaggio nella canalina possibile ⁽¹⁾	Fusibili interni ⁽²⁾	Connessione cavo profilato	Collegamento ⁽³⁾	Cavo rotondo ⁽⁴⁾	Funzione speciale	Grado di protezione	Cod. art.
	IP67, prof. 25 mm	si, profondità 25 mm	no	2 x AUX (separati galvanicamente)	1 x connettore d'alimentazione femmina M12, diritti, codificato L, 4 poli	2 m	-	IP67	BWU4900

(1) **Design piatto, montaggio nella canalina possibile**

I moduli con forma costruttiva piatta e con la fuoriuscita laterale dei cavi si possono utilizzare per il montaggio nelle canaline o nelle condotte, nelle guide o nelle passerelle per cavi. Si invita a verificare che la profondità dell'alloggiamento sia adeguato all'impiego specifico.

(2) **Fusibili interni**

1 A, auto-ripristinabile: La protezione interna è realizzata attraverso fusibili auto-ripristinabili da 1 A per AUX. Per ogni connessione sono disponibili ≤ 1 A.

4 A fusibile ritardato: La protezione interna è realizzata attraverso fusibili ritardato da 4 A per AUX U_S e per AUX U_P. Per ogni connessione sono disponibili ≤ 4 A.

8 A fusibile ritardato: La protezione interna è realizzata attraverso fusibili ritardato da 8 A per AUX. Per ogni connessione sono disponibili ≤ 8 A.

(3) **Connessione:** ulteriori opzioni di connessione sono disponibili su richiesta.

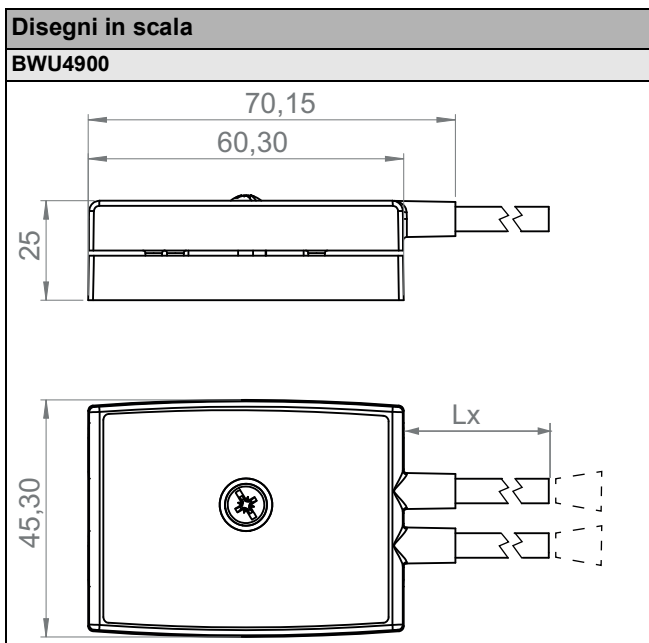
(4) **Cavo:** ulteriori opzioni di lunghezza di cavo sono disponibili su richiesta.

Cod. art.	BWU4900
Collegamento	
Connessione cavo profilato	2 x AUX (separati galvanicamente) cavo profilato e perforazione di isolante
Connessione	1 x connettore d'alimentazione femmina M12, diritti, codificato L, 4 poli
Cavo rotondo	2 m carico alla trazione ammissibile max. 10 N
Tensione di funzionamento	AUX1: 48 V _{DC} (33 ... 52 V _{DC}) PELV ⁽¹⁾ AUX2: 48 V _{DC} (33 ... 52 V _{DC}) PELV ⁽¹⁾
Corrente di funzionamento	AUX1 max. 1 A AUX2 max. 16 A
Fusibili interni	no

Distributore passivo AUX, IP67

Cod. art.	BWU4900
Ambiente	
Norme applicate	EN 60529 EN 61000-6-2 EN 61000-6-3
Altitudine operativa	max. 2000 m
Temperatura ambiente	-30 °C ... +70 °C
Temperatura di immagazzinamento	-25 °C ... +85 °C
Custodia	plastica, per montaggio su viti adatta per canalina (profondità ≥25 mm)
Grado di inquinamento	2
Grado di protezione	IP67
Sollecitazione a urto e a vibrazione ammissibili	≤15g, T≤11 ms 10 ... 55 Hz, 0,5 mm ampiezza
Tensione di isolamento	≥500 V
Peso	75 g
Dimensioni (L / A / P in mm)	60 / 45 / 25

	Notice
	<p>48 V_{DC} non deve essere collegato a: dispositivo con tensione di funzionamento 24 V_{DC} (vedere la scheda tecnica del produttore) collegamento ASi del dispositivo Gateway ASi</p>



Connessioni: connettore d'alimentazione femmina M12, diritto, codificato L					
Cod. art.	Conn. M12	Pin1	Pin2	Pin3	Pin4
BWU4900	X1	AUX1+	AUX2-	AUX1-	AUX2+

AUX1-
AUX2-

Accessori:

- Guarnizione profilata IP67 (tappo IDC), 60 mm (cod. art. BW3282)
- Cavo profilato AUX 48 V, EPDM, grigio, 2 fili, 2,5 mm², 100 m(cod. art. BW4243)