

ASi-5 – Grandi dimensioni dei dati, brevi tempi di ciclo

2 x ingressi di conteggio, configurabili e parametrizzabili individualmente come:

- 2 x ingressi di 2 canali
- o
- 2 x ingressi di 1 canale



(Figura simile)

Ingressi A/B

Misura della frequenza e della durata del periodo con e senza filtraggio

Gli ingressi contatori non utilizzati possono essere utilizzati anche come ingressi standard

Contatore di impulsi e Encoder (24 V)

Grado di protezione IP67



Figura	Custodia	Ingressi digitali	Gamma dei valori	Frequenza di conteggio	Tensione degli ingressi (alimentazione dei sensori) ⁽¹⁾	Collegamento ASi ⁽²⁾	Indirizzo ASi ⁽³⁾	Cod. Art.
	IP67, prof. 35 mm	2 x ingressi contatore	impulso: -2147483647 ... 2147483647 dec.	max. 250 kHz	da ASi	cavo profilato ASi	1 indirizzo ASi-5	BWU4996

- (1) **Tensione degli ingressi (alimentazione dei sensori):** l'alimentazione degli ingressi avviene o tramite ASi oppure tramite un'alimentazione ausiliaria 24 V (AUX). Con l'alimentazione esterna all'ASi, non esiste alcun collegamento a terra o un potenziale esterno consentito.
- (2) **Collegamento ASi:** la connessione con ASi e con l'alimentazione ausiliaria 24 V (AUX) viene effettuata tramite il cavo giallo o nero profilato ASi a perforazione di isolante o con una boccola M12 (en IP20 via morsetti).
- (3) **Indirizzo ASi:** Modulo "indirizzo AB" (max. 62 moduli indirizzo AB per circuito ASi), Modulo "doppio indirizzo AB" (max. 31 moduli doppio indirizzo AB per circuito ASi), Modulo singolo indirizzo (max. 31 moduli singolo indirizzo per circuito ASi), Modulo "indirizzo ASi-5" (max. 62 moduli indirizzo ASi-5 per circuito ASi), è consentito un utilizzo misto dei moduli.
Per moduli con due partecipanti il secondo partecipante è spento finché al primo partecipante è assegnato all'indirizzo "0".
Su richiesta, gli partecipanti sono disponibili con specifici profili ASi.

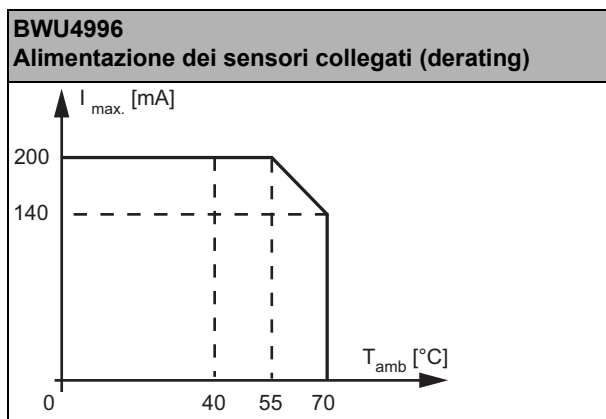
Cod. Art.	BWU4996
Dati generali	
Tipo di dispositivo	ingresso contatore
Collegamento	
Collegamento ASi	cavo profilato e tecnologia a perforazione di isolante
Collegamento di periferica	connettore femmina per cavo M12, diritto, 5 poli
Cavo	1 m
	carico alla trazione ammissibile max. 10 N

Cod. Art.	BWU4996	
ASi		
Indirizzo	1 indirizzo ASi-5	
Profilo Master richiesto	M5	
Da specifica ASi	5	
Dimensioni dei dati di processo di ASi	4 byte ⁽¹⁾	
Tensione di funzionamento	30 V _{DC} (18 ... 31,6 V)	
Consumo di corrente max.	250 mA	
Consumo di corrente max. senza alimentazione dei sensori / dell'attuatore	50 mA	
Ingresso		
Numero	a seconda della configurazione: <ul style="list-style-type: none"> • 2 x 1 canale • 2 x 2 canali 	
Frequenza di conteggio	max. 250 kHz	
Gamma dei valori	impulsi: -2147483647 ... 2147483647 dec. (valore di inizio configurabile)	
Tensione d'alimentazione	da ASi	
Alimentazione dei sensori	protetta contro il cortocircuito e il sovraccarico conformemente alla norma EN 61131-2	
Alimentazione dei sensori collegati	fino a +40 °C	200 mA ⁽²⁾
	a +55 °C	200 mA ⁽²⁾
	a +70 °C	140 mA ⁽²⁾
Visualizzazione		
LED ASi (verde)	on: tensione ASi ok lampeggiante: tensione ASi ok, invece errore periferico ⁽³⁾ od indirizzo 0 off: nessuna tensione ASi	
LED FLT/FAULT (rosso)	on: indirizzo 0 o partecipante offline lampeggiante: errore periferico ⁽³⁾ off: partecipante online	
LED C1A, C2A (giallo)	modalità a 1 canale on: segnale sul ingresso contatore di impulsi 1, 2 (Pin4) off: nessun segnale	
	modalità a 2 canali con analisi a 4 vie on: cambio di fronte sul canale A dell'ingresso contatore 1, 2 (Pin4)	
	modalità a 2 canali senza analisi a 4 vie on: periodo riconosciuto	
LED C1B, C2B (giallo)	modalità a 1 canale on: ingresso di stato I1, I2 (Pin2) attivo se bit USE CHx = 1 ⁽³⁾ off: ingresso di stato I1, I2 (Pin2) inattivo se bit USE CHx = 1 ⁽³⁾ o bit USE CHx = 0	
	modalità a 2 canali senza analisi a 4 vie on: cambio di fronte sul canale B dell'ingresso contatore 1, 2 (Pin4)	
	modalità a 2 canali con analisi a 4 vie nessuna funzione	

Cod. Art.	BWU4996
Ambiente	
Norme applicate	EN 61000-6-2 EN 61000-6-3 EN 61131-2 EN 60529
Utilizzabile con un cavo AUX commutato a sicurezza passiva fino a SIL3/PLe.	si ⁽⁴⁾
Altitudine operativa	max. 2000 m
Temperatura ambiente	-30 °C ... +55 °C (fino a max. +70 °C) ^{(2) (5)}
Temperatura di immagazzinamento	-25 °C ... +85 °C
Custodia	plastica, per montaggio su viti adatta per canalina (profondità di incasso ≥35 mm)
Grado di inquinamento	2
Grado di protezione	IP67
Condizioni di umidità	seconda EN 61131-2
Carico d'urto ammissibili	30g, 11 ms, seconda EN 61131-2
Sollecitazione a vibrazione ammissibili	5 ... 8 Hz 50 mm _{pp} /8 ... 500 Hz 6g, seconda EN 61131-2
Tensione di isolamento	≥500 V
Peso	200 g
Dimensioni (L / A / P in mm)	60 / 45 / 35

(1) Le dimensioni dei dati di processo di ASi-5 dipendono dal profilo ASi-5. Ulteriori profili selezionabili sono disponibili nel catalogo hardware della Bihl+Wiedemann Suite o nel manuale di configurazione.

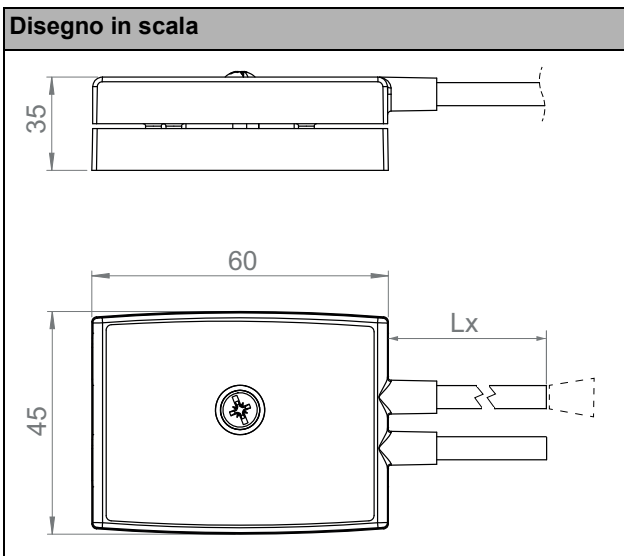
(2)



(3) **Vedere tabella „Segnalazione d'errore periferico“**

(4) Il modulo è adatto per l'impiego in percorsi passivamente sicuri, poiché non presenta alcun collegamento con un potenziale AUX.

(5) Temperatura ambiente di funzionamento massimo +55 °C secondo il certificato UL per utilizzazione negli USA e Canada.



Cod. art.	Segnalazione d'errore periferico		
	overflow/underflow del contatore e RO Chx = 0	Sovraccarico alimentazione dei sensori	ingresso di stato (Pin2) inattivo in modalità a 1 canale ma Bit USE CHx = 1
BWU4996	•	•	•

Avvertenze di programmazione (attribuzione di bit ASi) profilo standard - impostazione predefinita in fabbrica

Cod. art.	Byte	Bit							
		D7	D6	D5	D4	D3	D2	D1	D0
		Ingresso							
BWU4996	0	valore di contatore canale 1, low byte							
	1	valore di contatore canale 1, high byte							
	2	valore di contatore canale 2, low byte							
	3	valore di contatore canale 2, high byte							

Cod. art.	Byte	Bit							
		D7	D6	D5	D4	D3	D2	D1	D0
		Uscita							
BWU4996	0	riservato ⁽¹⁾	RO Ch1	USE Ch1	4TE Ch1	2C Ch1	CW Ch1	SV Ch1	RS Ch1
	1	Indice prescaler Ch1 (intero) ⁽²⁾							
	2	riservato ⁽¹⁾	RO Ch2	USE Ch2	4TE Ch2	2C Ch2	CW Ch2	SV Ch2	RS Ch2
	3	Indice prescaler Ch2 (intero) ⁽²⁾							

⁽¹⁾ I bit riservati si devono impostare a zero, altrimenti potrebbe verificarsi un errore nel timer.

⁽²⁾ vedi tabella "Indice prescaler"


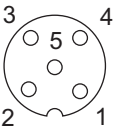
Nome	Descrizione
RO Chx	Rollover: 0 = il contatore si ferma al valore più alto/basso in caso di troppopieno/sottoflusso 1 = il contatore continua il conteggio in caso di troppopieno/sottoflusso con il valore più basso/alto
USE Chx	impiegare pin2 canale x 0 = in modalità a 1 canale (contatore di impulsi) il pin2 viene ignorato 1 = in modalità a 1 canale (contatore di impulsi) il pin2 viene usato come ingresso di stato
2C Chx	modalità di conteggio canale x 0 = contatore d'ingresso a 1 canale (contatore di impulsi) 1 = contatore d'ingresso a 2 canali (encoder in quadratura)
4TE Chx	analisi a 4 vie: 0 = nessun analisi a 4 vie 1 = il cambio di fronte di entrambi i canali viene contato separatamente in modalità di conteggio a 2 canali (bit 2C Chx = 1)
CW Chx	senso di rotazione canale x contatore d'ingresso a 1 canale (bit 2C Chx = 0) 0 = conteggio verso l'alto 1 = conteggio verso il basso contatore d'ingresso a 2 canali (bit 2C Chx = 1) 0: CxB prima di CxA = conteggio verso l'alto 1: CxB prima di CxA = conteggio verso il basso
SV Chx	valore di avvio canale x 0 = valore di avvio 0 (standard = 0) 1 = valore di avvio 1 (standard = -2147483647)
RS Chx	reset canale x RS cambia da 0 a 1: il contatore si avvia con il valore di avvio 0 o con il valore di avvio 1 RS cambia da 1 a 0: il contatore si arresta e mantiene l'ultimo valore

Cod. art.	Indice prescaler											
BWU4996	Indice	255	...	8	7	6	5	4	3	2	1	0
	valore	riservato			128	64	32	16	8	4	2	1

Assegnazione dei pin

Nome del segnale	Descrizione
Cx canale A, B	ingresso del contatore x canale A, B (modalità a 2 canali)
Status x	ingresso di stato x (modalità a 1 canale)
Impulso x+	ingresso di impulso x, high rise (modalità a 1 canale)
24 V _{out of ASi}	alimentatore, generato da ASi, polo positivo (alimentazione sensori)
0 V _{out of ASi}	alimentatore, generato da ASi, polo negativo (alimentazione sensori)
shield	schermatura

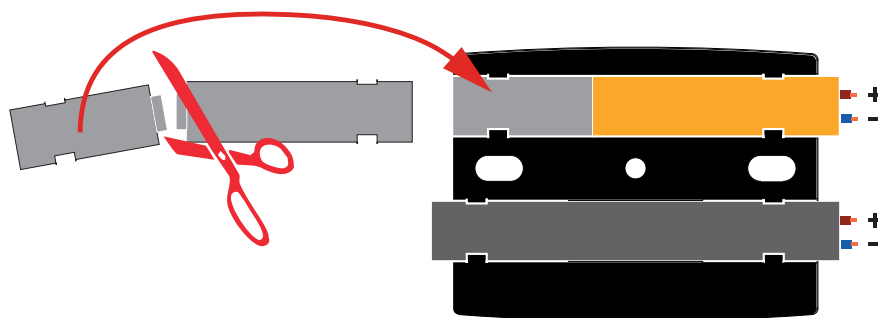
Connessione							
Cod. art.	Connessione M12	Nome	Pin1	Pin2	Pin3	Pin4	Pin5
BWU4996	configurazione come: 2 x ingressi di 2 canali						
	X1	C1A/C1B	24 V _{out of ASi}	C1 canale B	0 V _{out of ASi}	C1 canale A	n.c.
	X2	C2A/C2B	24 V _{out of ASi}	C2 canale B	0 V _{out of ASi}	C2 canale A	n.c.
	configurazione come: 2 x ingressi di 1 canale						
	X1	C1A/C1B	24 V _{out of ASi}	stato 1	0 V _{out of ASi}	impulso 1 +	n.c.
	X2	C2A/C2B	24 V _{out of ASi}	stato 2	0 V _{out of ASi}	impulso 2 +	n.c.

Terminazione con guarnizione profilata



max. IP54



Accessori:

- Guarnizione profilata IP67 (tappo IDC), 60 mm (cod. art. BW3282)
- Dispositivo di indirizzamento manuale ASi-5/ASi-3 (cod. art. BW4925)