

Gateway ASi-3 PROFINET di acciaio inox, 1 master ASi-3

Gateway ASi-3 PROFINET di acciaio inox

1 master ASi-3, dispositivo PROFINET

PROFINET IO

- offre la tecnologia IRT
- 1 Switch integrato

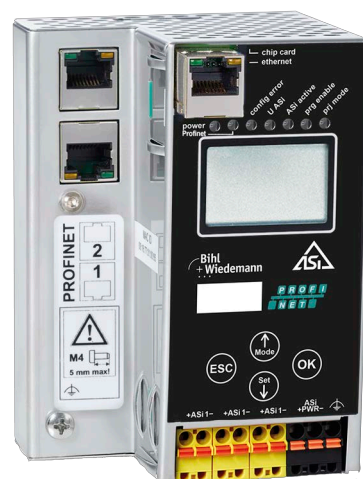
Riconoscimento doppio indirizzamento ASi

Controllo dispersioni a terra integrato

Controllo compatibilità elettromagnetica ASi integrato


Come opzione Control III, programmabile in C

Aggiornabile sul campo tramite interfaccia diagnostica
Ethernet o Internet



(figura simile)



Figura	Interfaccia, bus di campo (1)	ASi-5/ASi-3	Numero dei circuiti ASi, numero di Master ASi (2)	Disaccoppiamento integrato, misurazione della corrente ASi nel gateway (3)	Interfaccia di diagnostica e configurazione (4)	Riconoscimento doppio indirizzamento (5)	Rilevatore ASi dei guasti (6)	Programmazione in C (7)	Cod. art.
	PROFINET	compatibile con ASi-3	1 circuito ASi, 1 master ASi-3	sì, max. 8 A/ circuito ASi	Bus di campo Ethernet + diagnostica Ethernet	sì	sì	opzionale	BWU5021

- (1) **Interfaccia, bus di campo**
Interfaccia di comunicazione tra il bus di campo ed il Gateway: Interfacce per sistemi di bus di campo standardizzati nel settore dell'automazione industriale.
PROFINET ASi Gateway: interfaccia per un bus di campo PROFINET
- (2) **Numero dei circuiti ASi, numero di Master ASi**
"Master singolo": 1 circuito ASi, 1 master ASi-3.
- (3) **Disaccoppiamento integrato, misurazione della corrente ASi nel gateway**
"sì, max. 8 A/circuito ASi": Disaccoppiamento dei dati integrato nel gateway. Alimentazione economica di 2 circuiti ASi da 1 alimentatore (opzionale alimentazione di diversi Single Gateway da un solo alimentatore). Il funzionamento con cavi di lunghezza ridotta è possibile anche con l'alimentatore standard a 24 V..
- (4) **Interfaccia di diagnostica e configurazione**
"Bus di campo Ethernet + diagnostica Ethernet":
Accesso a Master ASi e monitor di sicurezza tramite software proprietario di Bihl+Wiedemann su interfaccia di diagnostica Ethernet o su interfaccia bus di campo Ethernet.
L'ultima versione del file di descrizione del dispositivo del gateway è disponibile nella sezione "Downloads" del rispettivo dispositivo.
- (5) **Riconoscimento doppio indirizzamento**
Riconosce l'assegnazione dello stesso indirizzo a due partecipanti ASi. Errore frequente quando si utilizza un dispositivo di indirizzamento manuale.
- (6) **Rilevatore ASi dei guasti**
Controlla la linea ASi alla ricerca di fattori di disturbo, come ad es. rumori, tensioni esterne ecc.
- (7) **Programmazione in C**
L'utilizzo di un programma in C offre la possibilità di eseguire delle funzioni di mini-PLC con un Gateway.

Gateway ASi-3 PROFINET di acciaio inox, 1 master ASi-3

Cod. art	BWU5021
Interfaccia di bus di campo	
Tipo	PROFINET; 2 x RJ-45, 2-Port-Switch integrato, capacità IRT Conformance B switch integrato è conforme con Class C (capacità IRT)
Velocità	100 MBaud
Interfaccia OPC UA	–
Conformance Class	Class B switch integrato è conforme con Class C (capacità IRT)
Funzione	PROFINET IO Device
Slot per scheda	Chip card (128 kB) per la memorizzazione dei dati di configurazione
Interfaccia diagnostica	
Tipo	Ethernet; RJ-45 secondo IEEE 802.3
Velocità	10/100 MBaud half/full duplex
Interfaccia OPC UA	–
ASi	
Specificazione ASi	ASi-3
Periodo ciclo	Periodo ciclo ASi-3 (variabile): 150 µs * (numero partecipanti ASi-3 + 2)
Corrente nominale di funzionamento	approx. 250 mA
Corrente per circuito ASi	max. 8 A
Capacità ASi Power24V ⁽¹⁾	si
Visualizzazione	
LCD	menu, visualizzazione degli indirizzi ASi e messaggi di errore in formato testo
LED power (verde)	tensione ON
LED PROFINET (verde/rosso)	verde: comunicazione PROFINET attiva rosso: nessuna comunicazione PROFINET
LED config error (rosso)	errore di configurazione
LED U ASi (verde)	tensione ASi o.k.
LED ASi active (verde)	funzionamento ASi normale
LED prg enable (verde)	programmazione automatica degli indirizzi possibile
LED prj mode (giallo)	modo progettazione attivo
Specifiche UL (UL61010)	
In generale	Il marchio UL non comprende il controllo di sicurezza da parte di Underwriters Laboratories Inc.
Ambiente	
Norme	EN 60529 EN 61000-6-2 EN 61000-6-4
Altitudine operativa	max. 2000 m
Temperatura ambiente	-25 °C ... +50 °C (fino a max. +55 °C) ⁽²⁾ (senza condensa)
Temperatura di immagazzinamento	-25 °C +85 °C
Ambiente previsto	solo per uso interno
Custodia	acciaio inox, per montaggio su guida DIN
Grado di inquinamento	2
Categoria de sovratensione	III
Grado di protezione	IP20
Condizioni di umidità	secondo EN 61131-2
Sollecitazioni ammissibili per prova a urto e a vibrazione	secondo EN 61131-2
Tensione di isolamento nominale	≥625 V
Peso	500 g
Dimensioni (larghezza / altezza / profondità in mm)	85 / 120 / 93

Gateway ASi-3 PROFINET di acciaio inox, 1 master ASi-3

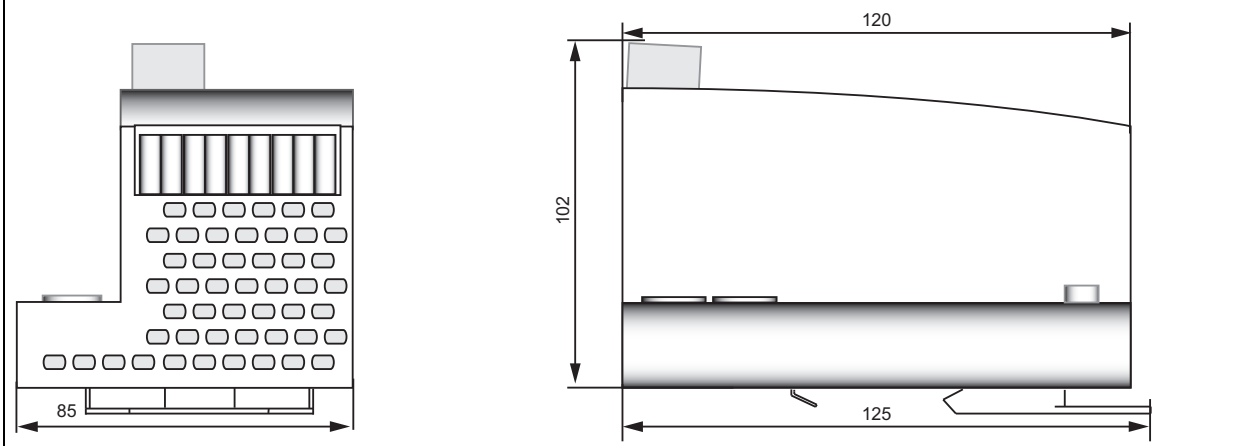
(1) **ASi Power24V**

Tutti i gateway in questo gruppo sono Power24V ASi compatibili ciò significa che tutti i dispositivi si devono collegare direttamente a un alimentazione a 24 V (PELV) per funzionare. I gateway sono ottimizzati con bobine integrate per i disaccoppiamenti dati e contiene anche fusibili auto-reset regolabili per l'uso sicuro anche di alimentazioni potenti a 24 V.

(2) Temperatura ambiente di funzionamento massimo +50 °C secondo il certificato UL per utilizzazione negli USA e Canada.

Disegno in scala

BWU5021



Morsetti push-in, 2 / 3 / 4 poli (passo 5 mm)	
Dati generali	
Sezione nominale	2,5 mm ²
Dati di collegamento	
Sezione conduttore rigido	0,2 ... 2,5 mm ²
Sezione conduttore flessibile	0,2 ... 2,5 mm ²
Sezione conduttore flessibile, con puntera	senza collare in plastica: 0,25 ... 2,5 mm ²
	con collare in plastica: 0,25 ... 2,5 mm ²
2 conduttori con stesso diametro, flessibili con capocorda TWIN	con collare in plastica: 0,5 ... 1,5 mm ²
Sezione trasversale conduttore AWG	24 ... 14
Denudazione del conduttore	10 mm

	BWU5021
Disaccoppiamento dei dati integrato nel gateway	•
Misura della corrente del bus ASi	•
Fusibili regolabili auto-ripristinanti	•
Alimentazione economica di 2 circuiti ASi da 1 alimentatore	•

Accessori:

- Chip card, capacità di memoria 128 KB (cod art. BWU2222)
- Bihl+Wiedemann Suite - Software per la configurazione, la diagnostica e la messa in servizio (cod art. BW2902)
- Simulatore di master PROFINET (cod. art. BW4754, BW4755)
- Alimentatori, p.es.: Alimentatore 30 V, 4 A, monofase (cod. art. BW4218), alimentatore 30 V, 8 A, monofase (cod. art. BW4219), alimentatore 30 V, 8 A, trifase (cod. art. BW4220), alimentatore 30 V, 16 A, monofase (cod. art. BW4221), alimentatore 30 V, 16 A, trifase (cod. art. BW4222) (si possono trovare alimentatori supplementari www.bihl-wiedemann.de/it/prodotti/accessori/alimentatori)