

connettori per cavo profilato 1 x ASi + 1 x AUX

- a connettore femmina per cavo M12

con fusibili auto-ripristinabili



(Figura simile)

Figura	Connessione cavo profilato	Connessione	Design piatto, montaggio nella canalina possibile	Fusibili interni ⁽¹⁾	Cavo rotondo ⁽²⁾	LED stato display	Funzione speciale	Cod. art.
	1 x ASi, 1 x AUX	1 x connettore femmina per cavo M12, diritto, 5 poli	si, profondità 19 mm	1 A, auto-ripristinabile	2 m	si	per collegare dispositivi ASi tramite M12	BWU5054

(1) Fusibili interni

4 A, sostituibile: La protezione interna è realizzata attraverso fusibili (ritardati) da 4 A che si possono sostituire per ASi e AUX. Per ogni connessione M12 sono disponibili ≤4 A.

1 A, auto-ripristinabile: La protezione interna è realizzata attraverso fusibili auto-ripristinabili da 1 A per ASi e AUX. Per ogni connessione M12 sono disponibili ≤1 A.

8 A, fusibile ritardato + 1 A, auto-ripristinabile: La protezione interna è realizzata attraverso un fusibile ritardato da 8 A per AUX e un fusibile auto-ripristinabile da 1 A per ASi. Per ogni connessione M8 (AUX) sono disponibili ≤6 A, per ogni connessione M8 (ASi) sono disponibili ≤1 A.

4 A, fusibile ritardato + 1 A, auto-ripristinabile: La protezione interna è realizzata attraverso un fusibile ritardato da 4 A per AUX e un fusibile auto-ripristinabile da 1 A per ASi. Per ogni connessione M8 (AUX) sono disponibili ≤4 A, per ogni connessione M8 (ASi) sono disponibili ≤1 A.

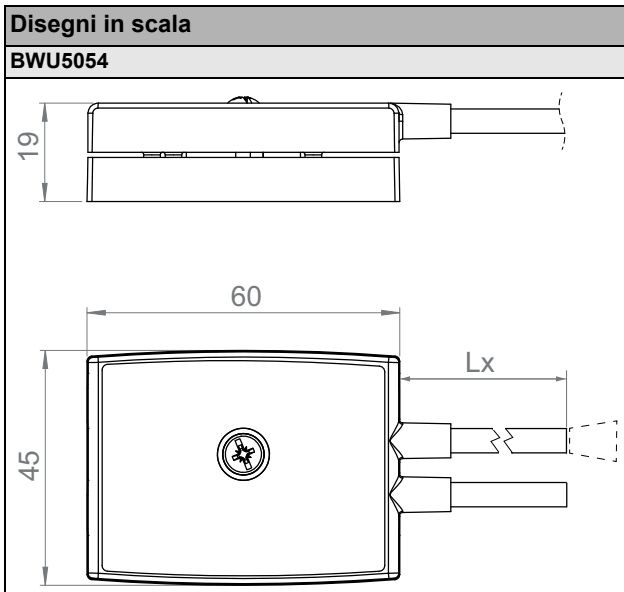
(2) Cavo: ulteriori opzioni di lunghezza di cavo sono disponibili su richiesta.

A condizioni normali (senza terminazione bus o Repeater) la lunghezza totale consentita del **segmento ASi** è **max. 100 m**. Nel calcolo si deve considerare che si deve **raddoppiare** la lunghezza del cavo di collegamento (**cavo rotondo**) di ogni **distributore passivo** collegato. Per i **distributori attivi** (moduli ASi) conta invece solo il **semplice** cavo profilato ASi.

Cod. art.	BWU5054	
Collegamento		
Connessione cavo profilato	1 x ASi, 1 x AUX cavo profilato e perforazione di isolante	
Connessione	1 x connettore femmina per cavo M12, diritto, 5 poli	
Cavo rotondo (L in m)	L1 (ASi1/AUX1): 2,0 carico alla trazione ammissibile max. 10 N	
Tensione di funzionamento	10 ... 32 V _{DC} PELV	
Corrente di funzionamento	fino a +30 °C	≤1 A per ogni connessione M12
	a +40 °C	
	a +50 °C	
Fusibili interni	2 x fusibili auto-ripristinabili da 1 A per ASi e AUX per ogni connessione M12	
Visualizzazione		
LED ASi1, ASi2 (verde)	on: tensione ASi al connessione M12 1 O.K.	
LED AUX1, AUX2 (verde)	on: tensione AUX al connessione M12 1 O.K.	
LED ASi (verde)	on: tensione ASi a cavo profilato O.K.	
LED AUX (verde)	on: tensione AUX a cavo profilato O.K.	
Ambiente		
Norme applicate	EN 60529 EN 61000-6-2 EN 61000-6-3	
Utilizzabile con un cavo AUX commutato a sicurezza passiva fino a SIL3/PLe.	no ⁽¹⁾	
Altitudine operativa	max. 2000 m	
Temperatura ambiente	-30 °C ... +55 °C ⁽²⁾	
Temperatura di immagazzinamento	-25 °C ... +85 °C	
Custodia	plastica, per montaggio su viti, adatta per canalina (profondità di incasso ≥19 mm)	
Grado di inquinamento	2	
Grado di protezione	IP67	
Condizioni di umidità	secondo EN 61131-2	
Sollecitazione a urto e a vibrazione ammissibili	≤15g, T≤11 ms 10 ... 55 Hz, 0,5 mm ampiezza	
Tensione di isolamento	≥500 V	
Peso	75 g	
Dimensioni (L / A / P in mm)	60 / 45 / 19	

⁽¹⁾ Il distributore passivo non è adatto per l'impiego in percorsi con cavo AUX commutato a sicurezza passiva, poiché per il collegamento dei due potenziali ASi e AUX non si può presupporre un'esclusione di errori.
Se il modulo è alimentato da un cavo AUX non commutato, questo non influisce sulla valutazione della sicurezza dei percorsi con cavo AUX commutato a sicurezza passiva. In un circuito ASi, i percorsi con alimentazione dal cavo AUX commutato a sicurezza passiva e i percorsi con alimentazione dal potenziale AUX non commutato possono essere usati insieme.

⁽²⁾ Fino a -25 °C con cavo posato in modo flessibile, -30 °C solo con cavo posato fisso.



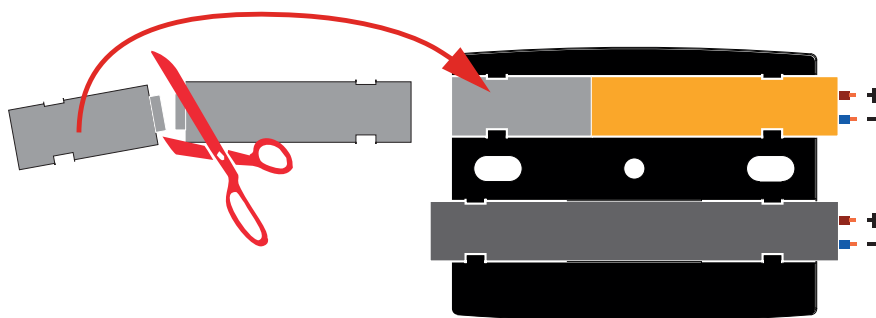
Collegamenti: M12

Cod. art.	Conessioni M12	Pin1	Pin2	Pin3	Pin4	Pin5	
BWU5054	X1	ASi +	AUX -	ASi -	AUX +	n.c.	

Terminazione linea con guarnizione profilata



max. IP54



Accessori:

- Guarnizione profilata IP67 (tappo IDC), 60 mm (cod. art. BW3282)