

Sistema di installazione semplice

- per montaggio su viti
- adatto per barre da 40 mm
- con una potente calamita per posizionamento variabile

pulsanti illuminati con 2 colori (rosso/verde)



(Figura simile)



| Figura | Interruttori/Pulsanti | Illuminato | Descrizione | Cod. art. |
|--------|--|-------------|------------------------------|---------------|
| | modulo pulsante d'ARRESTO di EMERGENZA | rosso/verde | 2 fori di fissaggio per vite | BW2773 |
| | modulo pulsante d'ARRESTO di EMERGENZA | rosso/verde | clip di fissaggio | BW2529 |
| | modulo pulsante d'ARRESTO di EMERGENZA | rosso/verde | calamita | BW2709 |
| | modulo pulsante d'ARRESTO di EMERGENZA | no | clip di fissaggio | BW2585 |
| | modulo pulsanti illuminati | rosso/verde | 2 fori di fissaggio per vite | BW3159 |
| | modulo pulsanti illuminati | rosso/verde | clip di fissaggio | BW2528 |
| | modulo pulsanti illuminati | rosso/verde | calamita | BW2708 |
| | modulo pulsanti illuminati | bianca/blu | 2 fori di fissaggio per vite | BW3474 |

| Cod. art. | BW2709 | BW2773 | BW2529 | BW2585 |
|---|--|-----------------------|-------------------|--------|
| Dati generali | | | | |
| Tipo di dispositivo | modulo pulsante d'ARRESTO di EMERGENZA | | | |
| Collegamento | | | | |
| Collegamenti | M12 | | | |
| AS-i | | | | |
| Profilo | S-7.B.0, ID1=F | | | |
| Indirizzo | 1 slave singolo | | | |
| Profilo richiesto Master | ≥M3 | | | |
| Da specifica AS-i | 2.1 | | | |
| Tensione di funzionamento | 18 ... 31,6 V | | | |
| Consumo di corrente max. | <50 mA | | | |
| Visualizzazione | | | | |
| LED (verde) | vedi tabella "BW2529, BW2709, BW2773 opzioni operative" | | | – |
| LED (rosso) | vedi tabella "BW2529, BW2709, BW2773 opzioni operative" | | | – |
| Robustezza | | | | |
| Robustezza | – | | | |
| Resistenza agli urti | – | secondo EN 60068-2-27 | | |
| Resistenza alle vibrazioni | – | secondo EN 60068-2-6 | | |
| Test ambientale | secondo EN 60068-2 | | | |
| Specifiche UL (UL508) | | | | |
| Protezione esterna | Una fonte di tensione isolata con una tensione ≤30 V _{DC} deve essere protetta con un fusibile di 3 A. Ciò non è necessario quando si utilizza un alimentatore class 2. | | | |
| In generale | Il marchio UL non comprende il controllo di sicurezza da parte di Underwriters Laboratories Inc. | | | |
| Ambiente | | | | |
| Norme applicate | EN ISO 13849-1 PLe Cat 4 EN ISO 13849-2 EN 62061 SIL 3 EN ISO 13850 EN ISO 60947-5-1 EN ISO 60947-5-5 EN 61000-6-2 EN 61000-6-4 EN 60529 EN 62026-2 | | | |
| Altitudine operativa | max. 2000 m | | | |
| Temperatura ambiente | 0 °C ... +70 °C | | | |
| Temperatura di immagazzinamento | -25 °C ... +85 °C | | | |
| Grado di inquinamento | 2 | | | |
| Grado di protezione | IP54 (in stati sbloccato) | | | |
| Profondità di installazione | – | | | |
| Tipo di fissaggio | calamita | su guida DIN o viti | clip di fissaggio | |
| Contatti | contatti dorati per il 100% di commutazione affidabile | | | |
| Assegnamento contatto | 2 contatto NC | | | |
| Resistenza agli urti, minimo | 100 N | | | |
| Diametro del fungo | 30 mm | | | |
| Durata minima (Cicli di commutazione) | 50.000 | | | |
| Dimensioni (larghezza / altezza / profondità in mm) | 123 / 42 / 66 | | 123 / 42 / 62 | |

| Cod. art. | BW3159 | BW2528 | BW2708 | BW3474 |
|---|--|-------------------|----------|-----------------------|
| Dati generali | | | | |
| Tipo di dispositivo | modulo pulsanti illuminati | | | |
| Collegamento | | | | |
| Collegamenti | M12 | | | |
| AS-i | | | | |
| Profilo | S-7.A.7, ID1=7 (fissato) | | | |
| Indirizzo | 1 slave AB | | | |
| Profilo richiesto Master | ≥M4 | | | |
| Da specifica AS-i | 3.0 | | | |
| Tensione di funzionamento | 18 ... 31,6 V | | | |
| Consumo di corrente max. | < 80 mA | | | |
| Visualizzazione | | | | |
| LED (verde) | D0 / D2 | | - | |
| LED (rosso) | D1 / D3 | | - | |
| LED (bianca) | - | | DO2 | |
| LED (blu) | - | | DO0 | |
| Robustezza | | | | |
| Robustezza | - | | | |
| Resistenza agli urti | secondo EN 60068-2-27 | - | | secondo EN 60068-2-27 |
| Resistenza alle vibrazioni | secondo EN 60068-2-6 | - | | secondo EN 60068-2-6 |
| Test ambientale | secondo EN 60068-2 | | | |
| Specifiche UL (UL508) | | | | |
| Protezione esterna | Una fonte di tensione isolata con una tensione ≤30 V _{DC} deve essere protetta con un fusibile di 3 A. Ciò non è necessario quando si utilizza un alimentatore class 2. | | | |
| In generale | Il marchio UL non comprende il controllo di sicurezza da parte di Underwriters Laboratories Inc. | | | |
| Ambiente | | | | |
| Norme applicate | EN 61 000-6-2 EN 61 000-6-4 EN 62026-2 EN 60529 | | | |
| Altitudine operativa | max. 2000 m | | | |
| Temperatura ambiente | 0 °C ... +70 °C | | | |
| Temperatura di immagazzinamento | -25 °C ... +85 °C | | | |
| Grado di inquinamento | 2 | | | |
| Grado di protezione | IP54 | | | |
| Profondità di installazione | - | | | |
| Tipo di fissaggio | su guida DIN o viti | clip di fissaggio | calamita | su guida DIN o viti |
| Contatti | contatti dorati per il 100% di commutazione affidabile | | | |
| Assegnamento contatto | contatto normalmente aperto, 1 contatto normalmente aperto per pulsante | | | |
| Resistenza agli urti, minimo | 100 N | | | |
| Diametro del fungo | - | | | |
| Durata minima (Cicli di commutazione) | 1.000.000 | | | |
| Dimensioni (larghezza / altezza / profondità in mm) | 123 / 42 / 38 | 123 / 42 / 42 | | 123 / 42 / 38 |

BW2529, BW2709, BW2773 opzioni operative

| | Bit dei parametri | | Visualizzazione LED | | | |
|-----------------------------------|-------------------|------------------|---------------------|-----------|-----------|----------------------------|
| | P1 | P0 | verde | rosso | giallo | giallo lampeggiante (1 Hz) |
| Operazione da interruttore | 1 ⁽¹⁾ | 1 ⁽¹⁾ | sbloccato | attivato | - | nessuna comunicazione AS-i |
| | 0 | 1 | attivato | sbloccato | | |
| Utilizzo tramite AS-i | x | 0 | DO1 | DO0 | DO0 + DO1 | nessuna comunicazione AS-i |

(1) pre impostato

BW2528, BW2708, BW3159

| | | DO0 | DO1 | DO2 | DO3 | DI0 | DI1 |
|----------------|--|-------|-------|-------|-------|-----|-----|
| Tasto in alto | | - | - | verde | rosso | - | • |
| Tasto in basso | | verde | rosso | - | - | • | - |

BW3474:

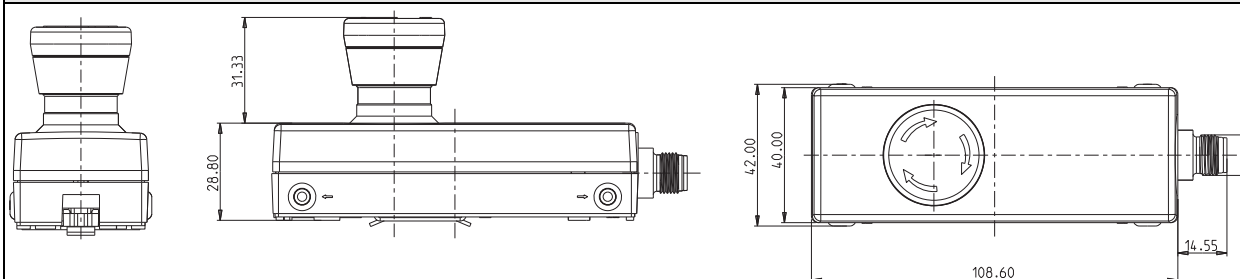
| | | DO0 | DO1 | DO2 | DO3 | DI0 | DI1 |
|----------------|--|-----|-----|--------|-----|-----|-----|
| Tasto in alto | | - | - | bianca | - | - | • |
| Tasto in basso | | blu | - | - | - | • | - |

Assegnazione dei pin

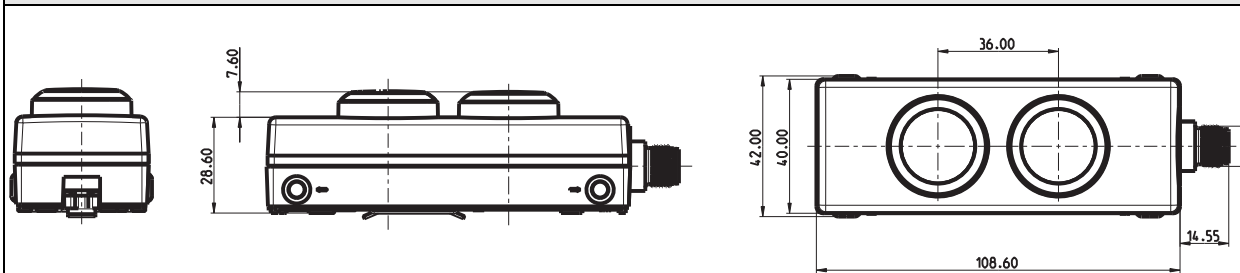
| Connessione | | | | | |
|---|-------|------|-------|------|--|
| Cod. art. | Pin1 | Pin2 | Pin3 | Pin4 | |
| BW2528, BW2529, BW2585, BW2708, BW2709, BW2773, BW3159, BW3474 | AS-i+ | n.c. | AS-i- | n.c. | |

Dimensioni:

BW2529, BW2585, BW2709, BW2773

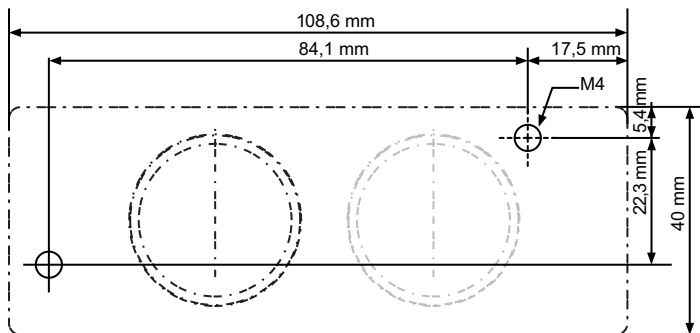


BW2528, BW2708, BW3159

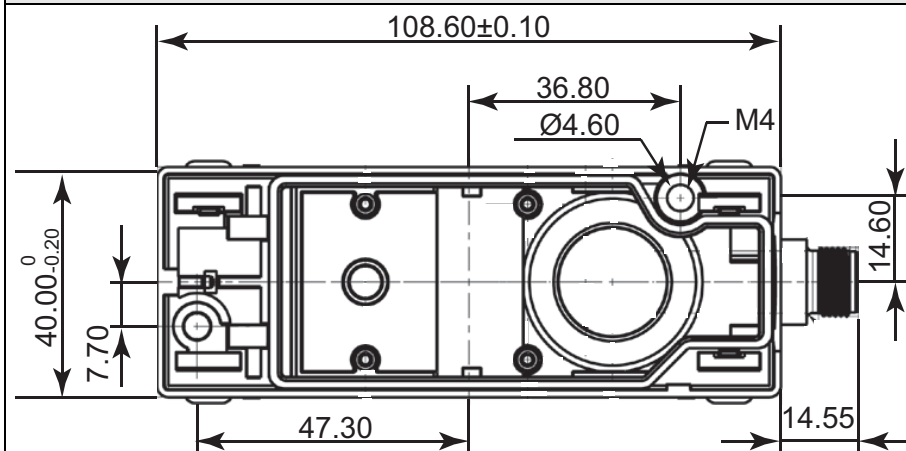


Schema per il montaggio diretto attraverso le viti

BW2773, BW3159, BW3474



BW2528



In alternativa al montaggio alla barra metallica tramite clip, è possibile avvitare la base direttamente con viti M4.

Immagine di montaggio su guida DIN

BW2528, BW2529, BW2585 und BW2773

(BW2529 e BW2585 montaggio di clip di fissaggio solo!)

