

Entrada de un canal

Perfil 7.3 «plug and play», tan fácil como E/S digitales ASi

Alto grado de protección IP65



Nº art. BWU1723: Módulo de contaje ASi, entrada de un canal

El módulo de contaje tiene una entrada para sensores estándar. El módulo cuenta impulsos o frecuencias en orden ascendente o descendente y emite el resultado por ASi en forma de un valor de 16 bits (-32768 ... 32767). El valor inicial es -32768.

Mediante parámetros se puede poner la entrada del módulo al valor inicial, así como fijar las direcciones de contaje.

Con el parámetro P2 se puede elegir entre contaje de impulsos y medición de frecuencias.

La operación de contaje permanece detenida mientras esté activado el parámetro ASi P0=0.

El módulo señala un error periférico cuando se produce un rebase por exceso o por defecto en el contador, o cuando el estado de la entrada no es válido (low).

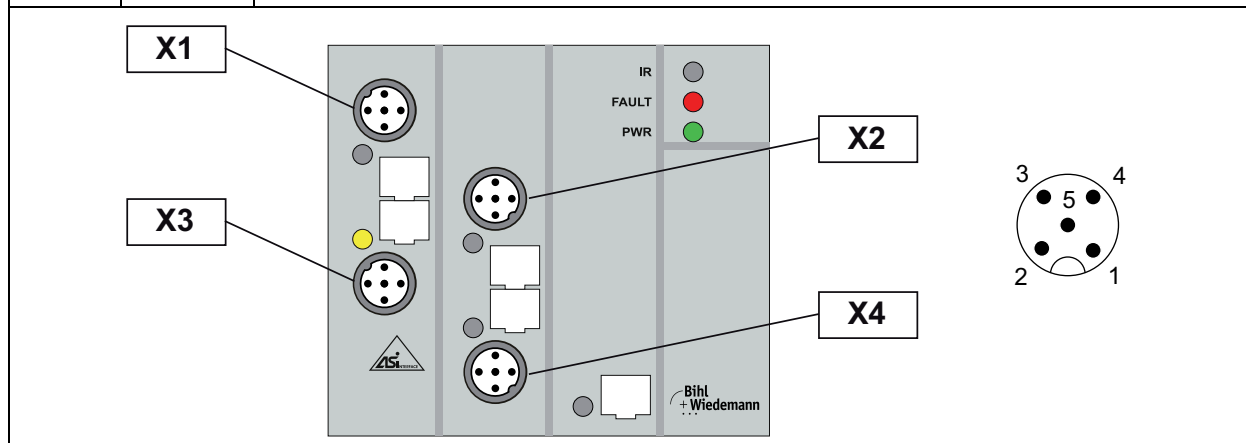
Nº art.	BWU1723
Datos generales	
Tipo de dispositivo	Entrada
Conexión	
Conexión ASi/AUX	Cable perfilado y tecnología de perforación
Conexión periférica	M12
ASi	
Perfil	S-7.3.C
Dirección	1 dirección simple
Perfil maestro necesario	≥ M3
A partir de especificación ASi	3.0
Tensión	30 V _{CC} (18 ... 31,6 V)
Consumo de corriente máx.	< 200 mA
AUX	
Tensión	24 V _{CC} (18 ... 30 V)
Consumo de corriente máx.	700 mA
Entrada	
Cantidad	1
Frecuencia del contador	Máx. 4 kHz
Rango de valores	-32768 ... 32767 dec. (Valor inicial: -32768)
Tensión de alimentación	Desde 24 V externa
Alimentación de los sensores conectados	Máx. 700 mA desde 24 V externa
Display	
LED In (amarillo)	Estado del canal 1
LED PWR (verde)	Encendido: tensión ASi on
LED FAULT (rojo)	Error de comunicación ASi, error periférico

N° art.	BWU1723
Medioambiente	
Normas aplicadas	EN 50081-2 EN 61000-6-2
Temperatura ambiente	0 °C ... +70 °C
Temperatura de almacenamiento	-25 °C ... +85 °C
Carcasa	Plástico, montaje en carril DIN
Grado de protección (EN 60529)	IP65
Tensión de aislamiento	≥ 500 V
Peso	210 g
Dimensiones (An / Al / Pr en mm)	90 / 80 / 43

Indicaciones de programación (asignación de bit del parámetro ASi)

Bit	P0: Funcionamiento (con P2=0)	P1: Tiempo de puerta	P2: Modo	P3: Dirección de contaje
0	Poner valor inicial (-32768)	Tiempo de puerta de 8 s para frecuencia	Contaje de impulsos	Hacia abajo
1	Funcionamiento normal	Tiempo de puerta de 1 s para frecuencia	Medición de frecuencias	Hacia arriba

Conexiones							
N° art.	Conexión M12	Denominación	Pin1	Pin2	Pin3	Pin4	Pin5
BWU1723	X1	No utilizado					
	X2	No utilizado					
	X3	In (conexión contador)	24 V _{ext.}	Canal 1 +, entrada de impulso/frecuencia	0 V _{ext.}	Estado de la entrada	n.c.
	X4	No utilizado					



Accesorios:

- Base para módulo ASi para conectar 1 cable plano ASi, 1 cable plano para la alimentación de energía externa (n° art. BW1181)
- Base para módulo ASi para conectar cable redondo ASi, cable redondo para la alimentación de energía externa (n° art. BW1183)