

## Conexión para cable perfilado 1 x ASi, 2 x ASi o conexión para cable perfilado 1 x ASi + 1 x AUX

- En conectores hembra para cable M8
- En conectores hembra snap-in para cable M8
- En conectores hembra para cables M12 / conectores hembra
- En extremos de cable libres
- En cable redondo / extremos de cable libres
- Como derivación de cable perfilado



(Figura similar)

## Opcionalmente con fusibles intercambiables o de reposición automática



| Figura | Conexión del cable perfilado | Conexión <sup>(1)</sup>  | Fusibles internos <sup>(2)</sup>     | Cable redondo <sup>(3)</sup> | Diseño compacto, instalable en el canal de cables | LED's de estado | Función Especial                               | N° art. |
|--------|------------------------------|--|--------------------------------------|------------------------------|---|-----------------|--|---------|
|        | 1 x ASi, 1 x AUX             | 2 x conectores hembra M12, 5 polos   | 4 A, extraíbles                      | –                            | No  | Si              | –  | BWU3087 |
|        | 1 x ASi, 1 x AUX             | 2 x conectores hembra M12, 5 polos   | 1 A, autorearmables                  | –                            | No  | Si              | –  | BWU3117 |
|        | 1 x ASi, 1 x AUX             | 2 x conectores hembra M12, 5 polos   | No                                   | –                            | No  | Si              | –  | BWU3184 |
|        | 1 x ASi, 1 x AUX             | 1 x conector hembra M12, 5 polos   | 4 A, extraíbles                      | –                            | No  | Si              | –  | BW3491  |
|        | 1 x ASi, 1 x AUX             | 1 x conector hembra M12, 5-polos   | 1 A, autorearmables                  | –                            | No  | Si              | –  | BW3492  |
|        | 1 x ASi, 1 x AUX             | 1 x conector hembra M12, 5 polos   | No                                   | –                            | No  | Si              | –  | BW3493  |
|        | 1 x ASi, 1 x AUX             | 1 x conector hembra M12, 5 polos   | No                                   | –                            | No  | No              | –  | BW3803  |
|        | 1 x ASi, 1 x AUX             | 1 x conector hembra para cable M8, recto, 5 polos + 1 x conector hembra para cable M8, recto, 4 polos, | Fusible de 8 A + 1 A, autorearmables | 0,20 m                       | Si, 19 mm de profundidad                          | Si              | –  | BW3276  |
|        | 1 x ASi, 1 x AUX             | 1 x conector hembra para cable snap-in M8, recto, 4 polos  | Fusible de 4 A + 1 A, autorearmables | 0,20 m                       | Si, 19 mm de profundidad                          | Si              | –  | BW3681  |
|        | 1 x ASi, 1 x AUX             | 1 x cable redondo / extremos de cable libres 0,5 mm <sup>2</sup>                                       | Fusible 8 A                          | 1,3 m                        | Si, 19 mm de profundidad                          | Si              | –  | BW3423  |
|        | 1 x ASi, 1 x AUX             | 1 x conector hembra para cable M12, acodado, 5 polos;  | 1 A, autorearmables                  | 2 m                          | Si, 19 mm de profundidad                          | Si              | Para conectar dispositivos ASi a través de M12 | BW3246  |
|        | 1 x ASi, 1 x AUX             | 1 x conector hembra para cable M12, acodado, 5 polos;  | No                                   | 2 m                          | Si, 19 mm de profundidad                          | No              | Para conectar dispositivos ASi a través de M12 | BWU3183 |
|        | 1 x ASi, 1 x AUX             | 1 x conector hembra para cable M12, acodado, 5 polos;  | No                                   | 1 m                          | Si, 19 mm de profundidad                          | No              | Para conectar dispositivos ASi a través de M12 | BWU3408 |
|        | 1 x ASi, 1 x AUX             | 1 x conector hembra para cable M12, recto, 5 polos   | No                                   | 1 m                          | Si, 19 mm de profundidad                          | No              | Para conectar dispositivos ASi a través de M12 | BWU3403 |
|        | 1 x ASi, 1 x AUX             | 1 x conector hembra para cable M12, recto, 5 polos   | No                                   | 0,3 m                        | Si, 19 mm de profundidad                          | No              | Para conectar dispositivos ASi a través de M12 | BWU3778 |
|        | 1 x ASi, 1 x AUX             | 1 x conector hembra para cable M12, recto, 5 polos   | No                                   | 0,05 m                       | Si, 19 mm de profundidad                          | No              | Para conectar dispositivos ASi a través de M12 | BW3805  |
|        | 1 x ASi, 1 x AUX             | 1 x cable redondo / extremos de cable libres 0,34 mm <sup>2</sup>                                      | No                                   | 5 m                          | Si, 19 mm de profundidad                          | No              | –  | BW3315  |
|        | 1 x ASi, 1 x AUX             | 1 x cable redondo / extremos de cable libres 0,34 mm <sup>2</sup>                                      | No                                   | 2 m                          | Si, 19 mm de profundidad                          | No              | –  | BWU3314 |
|        | 2 x ASi                      | 1 x conector hembra para cable M12, acodado, 5 polos;  | No                                   | 2 m                          | Si, 19 mm de profundidad                          | No              | –  | BWU3185 |
|        | 2 x ASi                      | 1 x conector hembra para cable M12, acodado, 5 polos   | No                                   | 1 m                          | Si, 19 mm de profundidad                          | No              | –  | BWU4242 |

| Figura | Conexión del cable perfilado | Conexión <sup>(1)</sup>   | Fusibles internos <sup>(2)</sup> | Cable redondo <sup>(3)</sup> | Diseño compacto, instalable en el canal de cables | LED's de estado | Función Especial | N° art. |
|--------|------------------------------|---|----------------------------------|------------------------------|---|-----------------|------------------|---------|
|        | 2 x ASi                      | 1 x conector hembra para cable M12, recto, 5 polos                | No                               | 2 m                          | Sí, 19 mm de profundidad                          | No              | –                | BWU3247 |
|        | 2 x ASi                      | 1 x cable redondo / extremos de cable libres 0,34 mm <sup>2</sup> | No                               | 0,25 m                       | Sí, 19 mm de profundidad                          | No              | –                | BW3186  |
|        | 2 x ASi                      | 1 x cable redondo / extremos de cable libres 0,34 mm <sup>2</sup> | No                               | 5 m                          | Sí, 19 mm de profundidad                          | No              | –                | BW3524  |
|        | 1 x ASi                      | 1 x conector hembra para cable M12, acodado, 5 polos              | No                               | 1 m                          | Sí, 19 mm de profundidad                          | No              | –                | BWU3407 |
|        | 2 x ASi                      | Derivación cable perfilado  | No                               | –                            | Sí, 19 mm de profundidad                          | No              | –                | BWU3157 |

(1) **Conexión:** Otras opciones de conexión están disponibles bajo petición.

| Conector hembra para cable M12, acodado | Conector hembra para cable M12, recto | Conector hembra para cable M8, recto | Cable redondo / extremos de cable libres | Derivación cable perfilado |
|---|---------------------------------------|--------------------------------------|--|----------------------------|
| Cable PUR, resistente al aceite         |                                       |                                      |  |                            |
|   |                                       |                                      |  |                            |

(2) **Protección interna**

**4 A, extraíbles:** La protección interna se lleva a cabo mediante fusibles de 4 A extraíbles (acción retardada) para ASi y AUX. Cada conexión M12 dispone de ≤ 4 A.

**1 A, autorearmables:** La protección interna se lleva a cabo mediante fusibles de 1 A autorearmables para ASi y AUX. Cada conexión M12 dispone de ≤ 1 A.

**Fusible de 8 A + 1 A, autorearmable:** La protección interna se lleva a cabo mediante un fusible de 8 A (acción retardada) para AUX y un fusible de 1 A autorearmable para ASi. Cada conexión M8 (AUX) dispone de ≤6 A mientras que cada conexión M8 (ASi) dispone de 1 A.

**Fusible de 4 A + 1 A, autorearmable:** La protección interna se lleva a cabo mediante un fusible de 4 A (acción retardada) para AUX y un fusible de 1 A autorearmable para ASi. Cada conexión M8 (AUX) dispone de ≤4 A mientras que cada conexión M8 (ASi) dispone de 1 A.

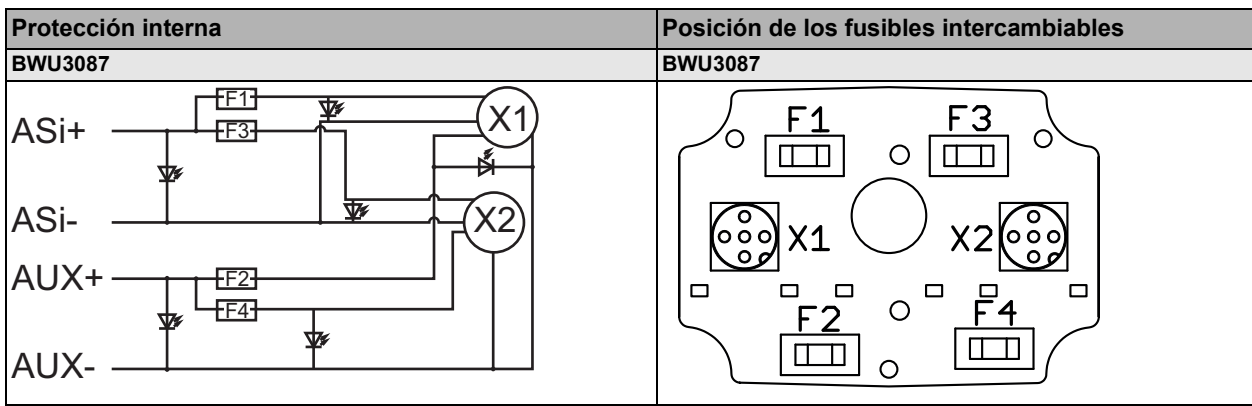
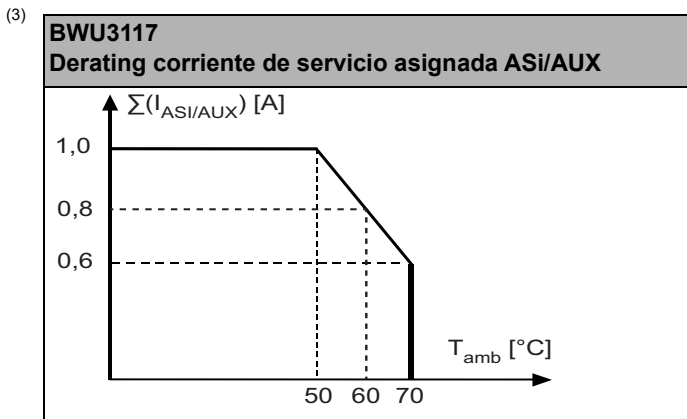
(3) **Cables:** Sobre pedido se pueden adquirir cables de otras longitudes.

Bajo condiciones normales (sin terminación de bus o repetidor), la longitud total admisible de un **segmento ASi es de máx. 100 m**. En el cálculo se debe tener en cuenta que la longitud del cable de conexión (**cable redondo**) de cada **distribuidor pasivo** conectado se debe **multiplicar por dos**. En los **distribuidores activos** (módulos ASi) únicamente se debe tener en cuenta el cable perfilado ASi **estándar**.

| N° art.   | BWU3184  |   | BWU3087 |   | BWU3117                                 |  |
|---|--|---|---------|---|---|--|
| <b>Conexión</b>   |  |   |         |   |   |  |
| Conexión del cable perfilado  | 1 x ASi, 1 x AUX<br>cable perfilado, tecnología de perforación   |   |         |   |   |  |
| Conexión  | 2 x conectores hembra M12, 5 polos   |   |         |   |   |  |
| Cable redondo   | -  |   |         |   |   |  |
| Tensión de servicio asignada  | 10 ... 32 V <sub>CC</sub> PELV   |   |         |   |   |  |
| Corriente de servicio asignada  | Hasta +50 °C   | ≤4 A cada conexión M12  |         |   | ≤1 A cada conexión M12 <sup>(3)</sup>   |  |
|   | A +60 °C   |   |         |   | ≤0,8 A cada conexión M12 <sup>(3)</sup> |  |
|   | A +70 °C   |   |         |   | ≤0,6 A cada conexión M12 <sup>(3)</sup> |  |
| Protección interna  | -  | 2 x fusibles de 4 A (acción retardada) intercambiables para ASi y AUX cada conexión M12 |         | 2 x fusibles de 1 A de reposición automática para ASi y AUX cada conexión M12 |   |  |
| <b>Especificaciones UL (UL61010-1 y 61010-2-201)</b>                  |  |   |         |   |   |  |
| Protección externa  | Una fuente de tensión aislada con una tensión PELV / SELV ≤30 V <sub>CC</sub> tiene que estar protegida por un fusible de 3 A.<br>Éste no es necesario si se utiliza una alimentación de tensión de Class 2. |   |         |   |   |  |
| <b>Display</b>  |  |   |         |   |   |  |
| LED ASi1, ASi2 (verde)  | -  | Encendido: tensión ASi en conexión M12 1, 2 O.K.  |         |   |   |  |
| LED AUX1, AUX2 (verde)  | -  | Encendido: tensión AUX en conexión M12 1, 2 O.K.  |         |   |   |  |
| LED ASi (verde)   | Encendido: tensión ASi en cable perfilado O.K.   |   |         |   |   |  |
| LED AUX (verde)   | Encendido: tensión AUX en cable perfilado O.K.   |   |         |   |   |  |
| <b>Medioambiente</b>  |  |   |         |   |   |  |
| Normas aplicadas  | EN 60529<br>EN 61000-6-2<br>EN 61000-6-3   |   |         |   |   |  |
| Utilizable con línea AUX conmutada de seguridad pasiva hasta SIL3/PLe | no <sup>(1)</sup>  |   |         |   |   |  |
| Altura de funcionamiento sobre el nivel del mar                       | Máx. 2000 m  |   |         |   |   |  |
| Temperatura ambiente  | -30 °C ... +70 °C <sup>(2)</sup> <sup>(3)</sup>  |   |         |   |   |  |
| Temperatura de almacenamiento   | -25 °C ... +85 °C  |   |         |   |   |  |
| Carcasa   | Plástico, montaje atornillado  |   |         |   |   |  |
| Grado de ensuciamiento  | 2  |   |         |   |   |  |
| Grado de protección   | IP67   |   |         |   |   |  |
| Carga de humedad admisible  | Conforme a EN 61131-2  |   |         |   |   |  |
| Solicitud admisible por choques y vibraciones                         | ≤15g, T≤11 ms<br>10 ... 55 Hz, 0,5 mm amplitud   |   |         |   |   |  |
| Tensión de aislamiento  | ≥ 500V   |   |         |   |   |  |
| Peso  | 91 g   |   |         |   |   |  |
| Dimensiones (An / Al / Pr) en mm                                      | 60 / 45 / 35   |   |         |   |   |  |

(1) El distribuidor pasivo no es apropiado para el uso en rutas con línea AUX conmutada de seguridad pasiva, ya que no se puede asumir una exclusión de errores para la conexión de los dos potenciales ASi y AUX.  
Si el módulo recibe alimentación de una línea AUX no conmutada, esto no afectará a la consideración de seguridad de las rutas con línea AUX conmutada de seguridad pasiva. En un circuito ASi se pueden emplear conjuntamente rutas con alimentación de línea AUX conmutada de seguridad pasiva y rutas con alimentación de potencial AUX no conmutado.

(2) Hasta -25°C con cable tendido flexible, -30°C sólo con cable tendido fijo.



| N° art.  | BW3803   | BW3493   | BW3491   | BW3492                     |
|--|--|--|--|----------------------------|
| <b>Conexión</b>                                      |  |  |  |                            |
| Conexión del cable perfilado                         | 1 x ASi, 1 x AUX<br>cable perfilado, tecnología de perforación |  |  |                            |
| Conexión   | 1 x conector hembra M12, 5 polos                               |  |  |                            |
| Cable redondo  | -  |  |  |                            |
| Tensión de servicio asignada                         | 10 ... 32 V <sub>DC</sub> PELV                                 |  |  |                            |
| Corriente de servicio asignada                       | Hasta +30 °C   | ≤4 A por cada conexión M12   |  | ≤1 A por cada conexión M12 |
|  | A +40 °C   |  |  |                            |
|  | A +50 °C   |  |  |                            |
| Protección interna                                   | -  | 1 x 4 A fusible de 4 A (acción retardada) intercambiables para ASi y AUX por cada conexión M12   | 1 x fusible de 1 A auto-rearmable para ASi y AUX por cada conexión M12 |                            |
| <b>LED</b>   |  |  |  |                            |
| LED ASi1 (verde)                                     | -  | Encendido: tensión ASi en conexión M12 1 O.K.  |  |                            |
| LED AUX1 (verde)                                     | -  | Encendido: tensión AUX en conexión M12 1 O.K.  |  |                            |
| LED ASi (verde)                                      | -  | Encendido: tensión ASi en cable perfilado O.K.   |  |                            |
| LED AUX (verde)                                      | -  | Encendido: tensión AUX en cable perfilado O.K.   |  |                            |
| <b>Especificaciones UL (UL61010-1 y 61010-2-201)</b> |  |  |  |                            |
| Protección externa                                   | -  | Una fuente de tensión aislada con una tensión PELV / SELV ≤30 V <sub>CC</sub> tiene que estar protegida por un fusible de 3 A.<br>Éste no es necesario si se utiliza una alimentación de tensión de Class 2. |  |                            |

| N° art.   | BW3803   | BW3493 | BW3491 | BW3492       |
|---|--|--------|--------|--------------|
| <b>Medioambiente</b>  |  |        |        |              |
| Normas aplicadas  | EN 60529<br>EN 61000-6-2<br>EN 61000-6-3       |        |        |              |
| Utilizable con línea AUX conmutada de seguridad pasiva hasta SIL3/PLe | no <sup>(1)</sup>                              |        |        |              |
| Altura de funcionamiento sobre el nivel del mar                       | max. 2000 m                                    |        |        |              |
| Temperatura ambiente  | -30 °C ... +70 °C <sup>(2)</sup>               |        |        |              |
| Temperatura de almacenamiento   | -25 °C ... +85 °C                              |        |        |              |
| Carcasa   | Plástico, montaje atornillado                  |        |        |              |
| Grado de ensuciamiento  | 2  |        |        |              |
| Grado de protección   | IP67   |        |        |              |
| Carga de humedad admisible  | Conforme a EN 61131-2                          |        |        |              |
| Solicitud admisible por choques y vibraciones                         | ≤15g, T≤11 ms<br>10 ... 55 Hz, 0,5 mm amplitud |        |        |              |
| Tensión de aislamiento  | ≥500 V   |        |        |              |
| Peso  | 91 g   |        |        |              |
| Dimensiones (An / Al / Pr) en mm                                      | 60 / 45 / 28                                   |        |        | 60 / 45 / 35 |

(1) El distribuidor pasivo no es apropiado para el uso en rutas con línea AUX conmutada de seguridad pasiva, ya que no se puede asumir una exclusión de errores para la conexión de los dos potenciales ASi y AUX.  
Si el módulo recibe alimentación de una línea AUX no conmutada, esto no afectará a la consideración de seguridad de las rutas con línea AUX conmutada de seguridad pasiva. En un circuito ASi se pueden emplear conjuntamente rutas con alimentación de línea AUX conmutada de seguridad pasiva y rutas con alimentación de potencial AUX no conmutado.

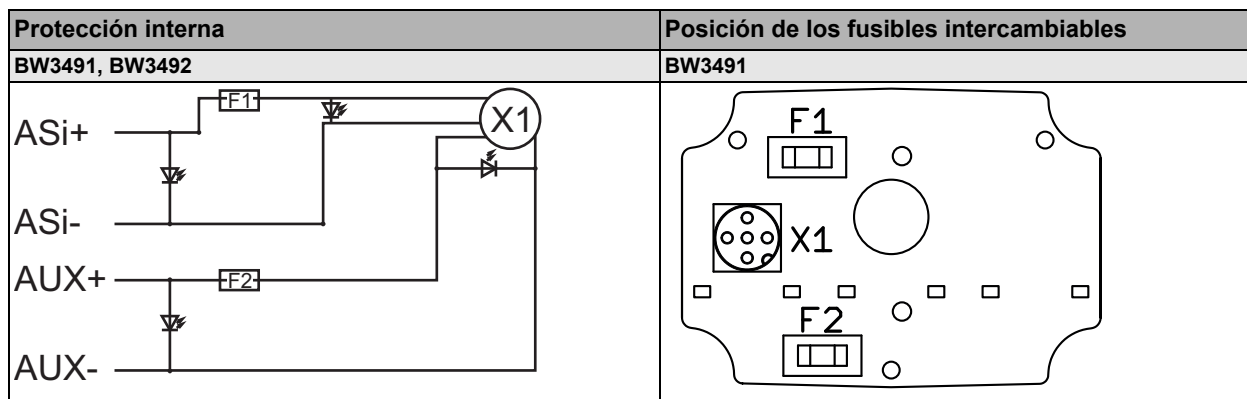
(2) Hasta -25°C con cable tendido flexible, -30°C sólo con cable tendido fijo.



### Nota BWU3087, BWU3117, BWU3184, BWU3491, BWU3492, BWU3493

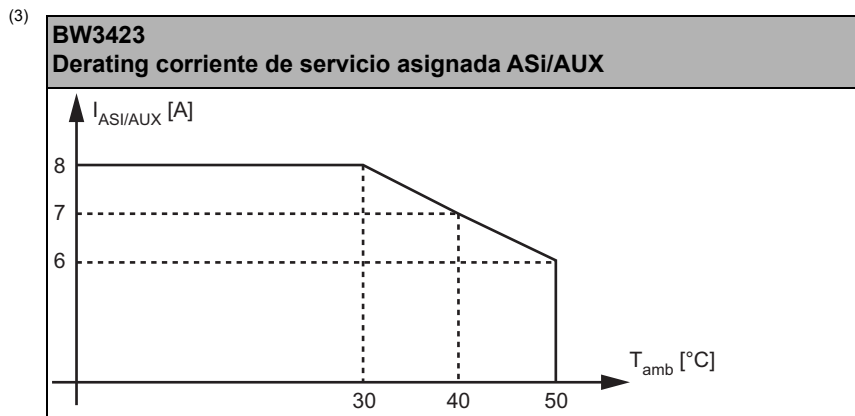
Cada vez que haya abierto el módulo, p. ej. tras haber cambiado un fusible, controle la capacidad funcional y la correcta colocación de las juntas.

La suciedad, el deterioro y/o el desplazamiento de las juntas pueden menoscabar la protección del módulo contra cuerpos sólidos y líquidos, por lo que ya no estaría garantizado el grado de protección indicado.

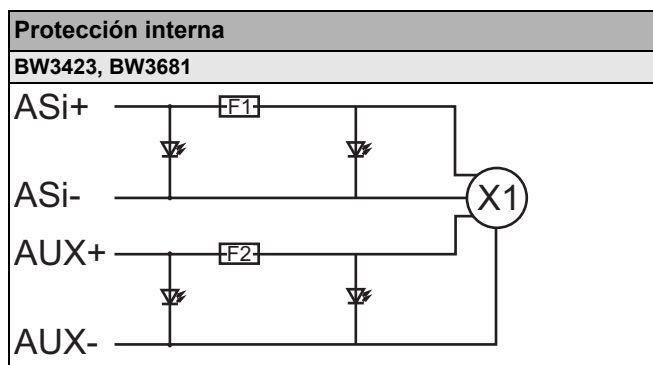


| N° art.   | BW3246  | BW3276   | BW3681   | BW3423   |   |
|---|---|--|--|--|---|
| <b>Conexión</b>   |   |  |  |  |   |
| Conexión del cable perfilado  | 1 x ASi, 1 x AUX<br>cable perfilado, tecnología de perforación                                  |  |  |  |   |
| Conexión  | 1 x conector hembra para cable M12, acodado, 5 polos  | 1 x conector hembra para cable M8, recto, 5 polos +<br>1 x conector hembra para cable M8, recto, 4 polos | 1 x conector hembra para cable snap-in M8, recto, 4 polos  | 1 x cable redondo / hilo de extremos de cable libres 0,5 mm <sup>2</sup> |   |
| Cable redondo (L en m)  | L1 (ASi1/AUX1): 2,0   | L1 (ASi1): 0,20<br>L2 (AUX1): 0,20   | L1 (ASi1/AUX1): 0,20   | L1 (ASi1/AUX1): 1,3  |   |
| Máx. esfuerzo de tracción admisible 10 N                              |   |  |  |  |   |
| Tensión de servicio asignada  | 10 ... 32 V <sub>CC</sub> PELV  |  |  |  |   |
| Corriente de servicio asignada  | Hasta +30 °C  | ≤1 A por cada conexión M12   | ≤6 A por cada conexión M8 (AUX)<br>≤1 A por cada conexión M8 (ASi)                                       | ≤4 A por cada conexión M8 (AUX)<br>≤1 A por cada conexión M8 (ASi)       | ≤8 A cada cable redondo/<br>extremos de cable libres <sup>(3)</sup>         |
|   | A +40 °C  |  |  |  | ≤7 A cada cable redondo/<br>hilo de extremos de cable libres <sup>(3)</sup> |
|   | A +50 °C  |  |  |  | ≤6 A cada cable redondo/<br>hilo de extremos de cable libres <sup>(3)</sup> |
| Protección interna  | 2 x fusibles de 1 A de reposición automática para ASi y AUX<br>cada conexión M12                | 1 x fusible de 8 A (acción retardada) para AUX +<br>1 x fusible de 1 A de reposición automática para ASi | 1 x fusible de 4 A (acción retardada) para AUX +<br>1 x fusible de 1 A de reposición automática para ASi | 2 x fusibles de 8 A (acción retardada) para ASi y AUX                    |   |
| <b>Display</b>  |   |  |  |  |   |
| LED ASi1, ASi2 (verde)  | Encendido: tensión ASi en conexión M12 1 O.K.   | Encendido: tensión ASi en conexión M8 1 O.K.   |  | Encendido: tensión ASi en cable redondo O.K.                             |   |
| LED AUX1, AUX2 (verde)  | Encendido: tensión AUX en conexión M12 1 O.K.   | Encendido: tensión AUX en conexión M8 1 O.K.   |  | Encendido: tensión AUX en cable redondo O.K.                             |   |
| LED ASi (verde)   | Encendido: tensión ASi en cable perfilado O.K.  |  |  |  |   |
| LED AUX (verde)   | Encendido: tensión AUX en cable perfilado O.K.  |  |  |  |   |
| <b>Medioambiente</b>  |   |  |  |  |   |
| Normas aplicadas  | EN 60529<br>EN 61000-6-2<br>EN 61000-6-3  |  |  |  |   |
| Utilizable con línea AUX conmutada de seguridad pasiva hasta SIL3/PLe | no <sup>(1)</sup>   |  |  |  |   |
| Altura de funcionamiento sobre el nivel del mar                       | Máx. 2000 m   |  |  |  |   |
| Temperatura ambiente  | -30 °C ... +55 °C <sup>(2)</sup>  |  |  | -30 °C ... +50 °C <sup>(2)</sup>   |   |
| Temperatura de almacenamiento   | -25 °C ... +85 °C   |  |  |  |   |
| Carcasa   | Plástico, montaje atornillado,<br>ideal para canal de cables (≥19 mm de profundidad de montaje) |  |  |  |   |
| Grado de ensuciamiento  | 2   |  |  |  |   |
| Grado de protección   | IP67  |  |  | IP67 <sup>(4)</sup>  |   |
| Carga de humedad admisible  | Conforme a EN 61131-2   |  |  |  |   |
| Solicitud admisible por choques y vibraciones                         | ≤15g, T≤11 ms<br>10 ... 55 Hz, 0,5 mm amplitud  |  |  |  |   |
| Tensión de aislamiento  | ≥ 500V  |  |  |  |   |
| Peso  | 75 g  |  |  | 100 g  |   |
| Dimensiones (An / Al / Pr) en mm                                      | 60 / 45 / 19  |  |  |  |   |

- (1) El distribuidor pasivo no es apropiado para el uso en rutas con línea AUX conmutada de seguridad pasiva, ya que no se puede asumir una exclusión de errores para la conexión de los dos potenciales ASi y AUX.  
Si el módulo recibe alimentación de una línea AUX no conmutada, esto no afectará a la consideración de seguridad de las rutas con línea AUX conmutada de seguridad pasiva. En un circuito ASi se pueden emplear conjuntamente rutas con alimentación de línea AUX conmutada de seguridad pasiva y rutas con alimentación de potencial AUX no conmutado.
- (2) Hasta -25°C con cable tendido flexible, -30°C sólo con cable tendido fijo.



- (4) El grado de protección IP67 sólo se puede conseguir si la conexión del extremo libre utilizada también cumple IP67.



| N° art.  | BWU3157   | BW3186   | BW3524   | BWU3247  | BWU3185 | BWU4242       |
|--|---|--|--|--|---------|---------------|
| <b>Conexión</b>                                      |   |  |  |  |         |               |
| Conexión del cable perfilado                         | 2 x cables perfilados ASi, tecnología de perforación (puenteado internamente)   |  |  |  |         |               |
| Conexión   | Derivación cable perfilado  | 1 x cable redondo/ hilo de extremos de cable libres 0,34 mm <sup>2</sup> | 1 x conector hembra para cable M12, recto, 5 polos | 1 x conector hembra para cable M12, acodado, 5 polos |         |               |
| Cable redondo (L en m)                               | –   | L1 (ASi): 0,25   | L1 (ASi): 5,0                                      | L1 (ASi): 2,0  |         | L1 (ASi): 1,0 |
| Máx. esfuerzo de tracción admisible 10 N             |   |  |  |  |         |               |
| Tensión de servicio asignada                         | 10 ... 32 V <sub>CC</sub> PELV  |  |  |  |         |               |
| Corriente de servicio asignada                       | Cable perfilado, tecnología de perforación (derivación): ≤8 A   |  |  |  |         |               |
|  | –   | ≤4 A cada cable redondo/ extremos de cable libres                        |  | ≤4 A cada conexión M12                               |         |               |
| Protección interna                                   | –   |  |  |  |         |               |
| <b>Especificaciones UL (UL61010-1 y 61010-2-201)</b> |   |  |  |  |         |               |
| Protección externa                                   | Una fuente de tensión aislada con una tensión PELV / SELV ≤30 V <sub>CC</sub> tiene que estar protegida por un fusible de 3 A. Éste no es necesario si se utiliza una alimentación de tensión de Class 2. |  |  |  |         | –             |

| N° art.   | BWU3157   | BW3186              | BW3524 | BWU3247 | BWU3185 | BWU4242 |
|---|---|---------------------|--------|---------|---------|---------|
| <b>Medioambiente</b>  |   |                     |        |         |         |         |
| Normas aplicadas  | EN 60529<br>EN 61000-6-2<br>EN 61000-6-3  |                     |        |         |         |         |
| Utilizable con línea AUX conmutada de seguridad pasiva hasta SIL3/PLe | sí <sup>(1)</sup>   |                     |        |         |         |         |
| Altura de funcionamiento sobre el nivel del mar                       | Máx. 2000 m   |                     |        |         |         |         |
| Temperatura ambiente  | -30 °C ... +70 °C <sup>(2)</sup>  |                     |        |         |         |         |
| Temperatura de almacenamiento   | -25 °C ... +85 °C   |                     |        |         |         |         |
| Carcasa   | Plástico, montaje atornillado,<br>Ideal para canal de cables (≥19 mm de profundidad de montaje) |                     |        |         |         |         |
| Grado de ensuciamiento  | 2   |                     |        |         |         |         |
| Grado de protección   | IP67  | IP67 <sup>(3)</sup> |        |         | IP67    |         |
| Carga de humedad admisible  | Conforme a EN 61131-2   |                     |        |         |         |         |
| Solicitud admisible por choques y vibraciones                         | ≤15g, T≤11 ms<br>10 ... 55 Hz, 0,5 mm amplitud  |                     |        |         |         |         |
| Tensión de aislamiento  | ≥ 500V  |                     |        |         |         |         |
| Peso  | 75 g  | 190 g               |        | 75 g    |         |         |
| Dimensiones (An / Al / Pr) en mm                                      | 60 / 45 / 19  |                     |        |         |         |         |

(1) El distribuidor pasivo es apropiado para el uso en instalaciones con seguridad pasiva al no disponer de ninguna conexión a un potencial AUX.

(2) Hasta -25°C con cable tendido flexible, -30°C sólo con cable tendido fijo.

(3) El grado de protección IP67 sólo se puede conseguir si la conexión del extremo libre utilizada también cumple IP67.

| N° art.  | BWU3407   | BWU3408           | BWU3183  | BWU3403  | BWU3778           |
|--|---|-------------------|--|--|-------------------|
| <b>Conexión</b>                                      |   |                   |  |  |                   |
| Conexión del cable perfilado                         | 1 x cable perfilado ASi, tecnología de perforación  |                   | 1 x ASi, 1 x AUX<br>cable perfilado, tecnología de perforación |  |                   |
| Conexión   | 1 x conector hembra para cable M12, acodado,<br>5 polos   |                   |  | 1 x conector hembra para cable M12,<br>recto,<br>5 polos |                   |
| Cable redondo (L en m)                               | L1 (ASi): 1,0   | L1 (ASi/AUX): 1,0 | L1 (ASi/AUX): 2,0  | L1 (ASi/AUX): 0,3  | L1 (ASi/AUX): 0,3 |
|  | Máx. esfuerzo de tracción admisible 10 N  |                   |  |  |                   |
| Tensión de servicio asignada                         | 10 ... 32 V <sub>CC</sub> PELV  |                   |  |  |                   |
| Corriente de servicio asignada                       | ≤4 A cada conexión M12  |                   |  |  |                   |
| Protección interna                                   | -   |                   |  |  |                   |
| <b>Especificaciones UL (UL61010-1 y 61010-2-201)</b> |   |                   |  |  |                   |
| Protección externa                                   | Una fuente de tensión aislada con una tensión PELV / SELV ≤30 V <sub>CC</sub> tiene que estar protegida por un fusible de 3 A. Éste no es necesario si se utiliza una alimentación de tensión de Class 2. |                   |  |  |                   |



| N° art.   | BWU3407   | BWU3408           | BWU3183 | BWU3403 | BWU3778 |
|---|---|-------------------|---------|---------|---------|
| <b>Medioambiente</b>  |   |                   |         |         |         |
| Normas aplicadas  | EN 60529<br>EN 61000-6-2<br>EN 61000-6-3  |                   |         |         |         |
| Utilizable con línea AUX conmutada de seguridad pasiva hasta SIL3/PLe | sí <sup>(1)</sup>   | no <sup>(3)</sup> |         |         |         |
| Altura de funcionamiento sobre el nivel del mar                       | Máx. 2000 m   |                   |         |         |         |
| Temperatura ambiente  | -30 °C ... +70 °C <sup>(2)</sup>  |                   |         |         |         |
| Temperatura de almacenamiento   | -25 °C ... +85 °C   |                   |         |         |         |
| Carcasa   | Plástico, montaje atornillado,<br>Ideal para canal de cables (≥19 mm de profundidad de montaje) |                   |         |         |         |
| Grado de ensuciamiento  | 2   |                   |         |         |         |
| Grado de protección   | IP67  |                   |         |         |         |
| Carga de humedad admisible  | Conforme a EN 61131-2   |                   |         |         |         |
| Solicitud admisible por choques y vibraciones                         | ≤15g, T≤11 ms<br>10 ... 55 Hz, 0,5 mm amplitud  |                   |         |         |         |
| Tensión de aislamiento  | ≥ 500V  |                   |         |         |         |
| Peso  | 75 g  |                   |         |         |         |
| Dimensiones (An / Al / Pr) en mm                                      | 60 / 45 / 19  |                   |         |         |         |

(1) El distribuidor pasivo es apropiado para el uso en instalaciones con seguridad pasiva al no disponer de ninguna conexión a un potencial AUX.

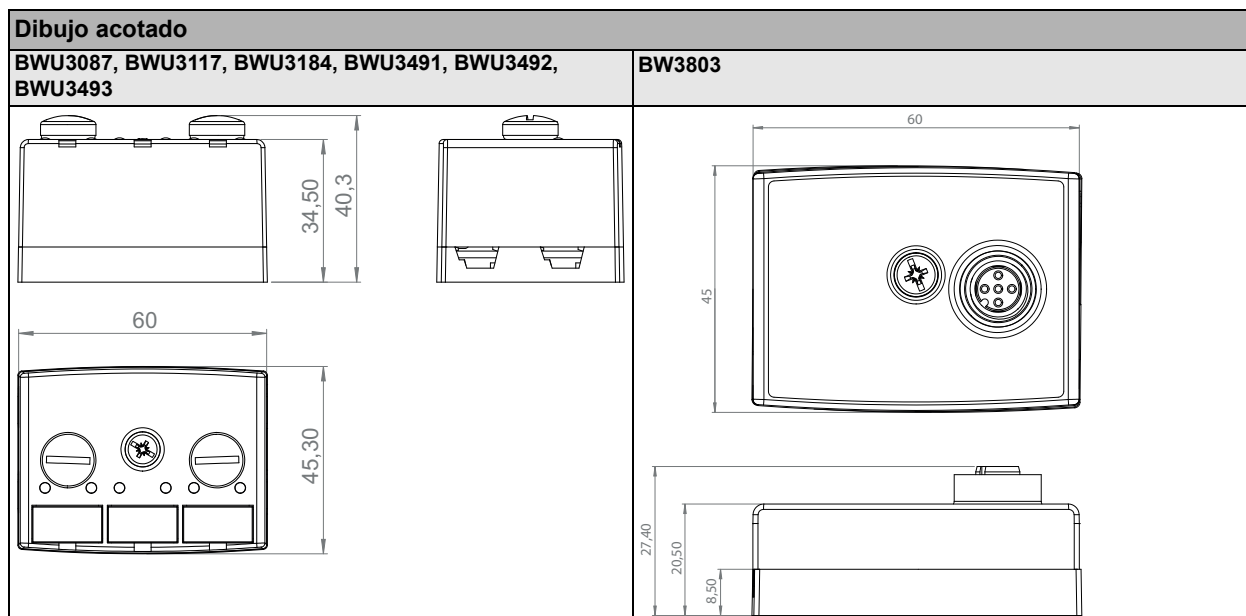
(2) Hasta -25°C con cable tendido flexible, -30°C sólo con cable tendido fijo.

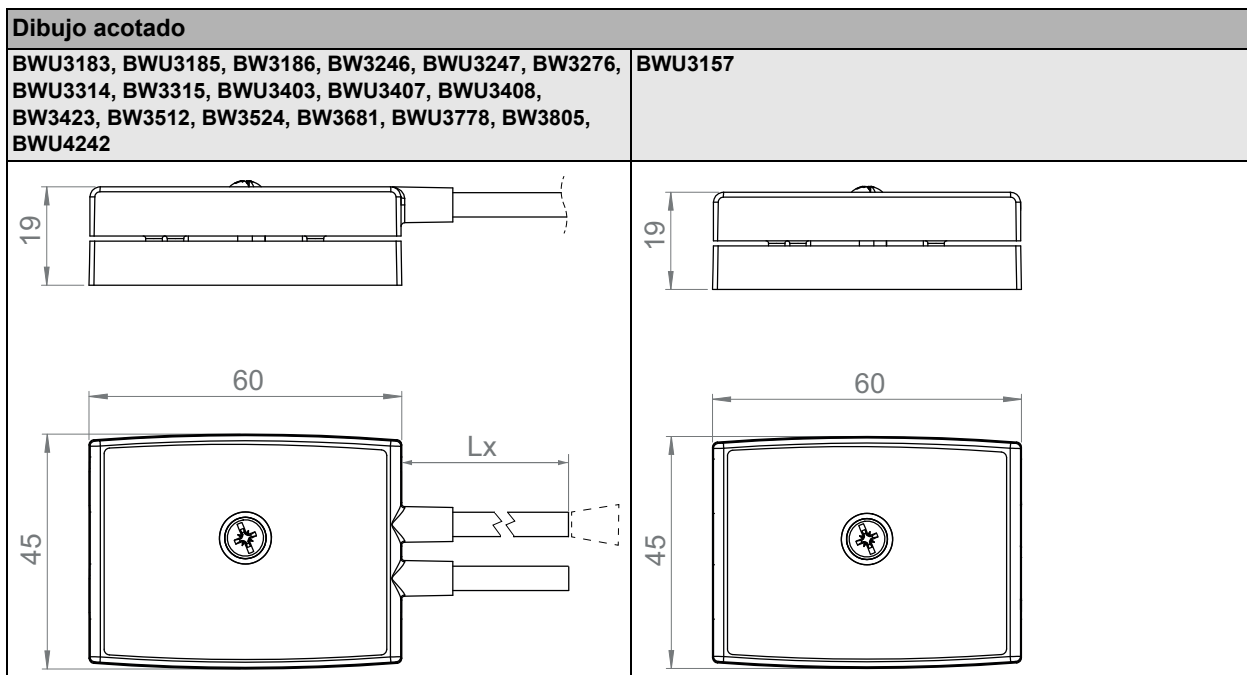
(3) El distribuidor pasivo no es apropiado para el uso en rutas con línea AUX conmutada de seguridad pasiva, ya que no se puede asumir una exclusión de errores para la conexión de los dos potenciales ASi y AUX. Si el módulo recibe alimentación de una línea AUX no conmutada, esto no afectará a la consideración de seguridad de las rutas con línea AUX conmutada de seguridad pasiva. En un circuito ASi se pueden emplear conjuntamente rutas con alimentación de línea AUX conmutada de seguridad pasiva y rutas con alimentación de potencial AUX no conmutado.

| N° art.  | BW3805   | BW3512   | BWU3314           | BW3315            |
|--|--|--|-------------------|-------------------|
| <b>Conexión</b>                                      |  |  |                   |                   |
| Conexión del cable perfilado                         | 1 x ASi, 1 x AUX<br>cable perfilado, tecnología de perforación |  |                   |                   |
| Conexión   | 1 x conector hembra para cable M12, recto, 5 polos             | 1 x cable redondo / hilo de extremos de cable libres 0,34 mm <sup>2</sup>  |                   |                   |
| Cable redondo (L en m)                               | L1 (ASi/AUX): 0,05   | L1 (ASi/AUX): 1,3  | L1 (ASi/AUX): 2,0 | L1 (ASi/AUX): 5,0 |
|  | Máx. esfuerzo de tracción admisible 10 N                       |  |                   |                   |
| Tensión de servicio asignada                         | 10 ... 32 V <sub>CC</sub> PELV                                 |  |                   |                   |
| Corriente de servicio asignada                       | ≤4 A cada conexión   |  |                   |                   |
| Protección interna                                   | -  |  |                   |                   |
| <b>Especificaciones UL (UL61010-1 y 61010-2-201)</b> |  |  |                   |                   |
| Protección externa                                   | -  | Una fuente de tensión aislada con una tensión PELV / SELV ≤30 V <sub>CC</sub> tiene que estar protegida por un fusible de 3 A.<br>Éste no es necesario si se utiliza una alimentación de tensión de Class 2. |                   |                   |

| N° art.   | BW3805  | BW3512              | BWU3314 | BW3315 |
|---|---|---------------------|---------|--------|
| <b>Medioambiente</b>  |   |                     |         |        |
| Normas aplicadas  | EN 60529<br>EN 61000-6-2<br>EN 61000-6-3  |                     |         |        |
| Utilizable con línea AUX conmutada de seguridad pasiva hasta SIL3/PLe | no <sup>(1)</sup>   |                     |         |        |
| Altura de funcionamiento sobre el nivel del mar                       | Máx. 2000 m   |                     |         |        |
| Temperatura ambiente  | -30 °C ... +70 °C <sup>(2)</sup>  |                     |         |        |
| Temperatura de almacenamiento   | -25 °C ... +85 °C   |                     |         |        |
| Carcasa   | Plástico, montaje atornillado,<br>Ideal para canal de cables (≥19 mm de profundidad de montaje) |                     |         |        |
| Grado de ensuciamiento  | 2   |                     |         |        |
| Grado de protección   | IP67  | IP67 <sup>(3)</sup> |         |        |
| Carga de humedad admisible  | Conforme a EN 61131-2   |                     |         |        |
| Solicitud admisible por choques y vibraciones                         | ≤15g, T≤11 ms<br>10 ... 55 Hz, 0,5 mm amplitud  |                     |         |        |
| Tensión de aislamiento  | ≥ 500V  |                     |         |        |
| Peso  | 75 g  |                     | 190 g   |        |
| Dimensiones (An / Al / Pr) en mm                                      | 60 / 45 / 19  |                     |         |        |

- (1) El distribuidor pasivo no es apropiado para el uso en rutas con línea AUX conmutada de seguridad pasiva, ya que no se puede asumir una exclusión de errores para la conexión de los dos potenciales ASI y AUX.  
Si el módulo recibe alimentación de una línea AUX no conmutada, esto no afectará a la consideración de seguridad de las rutas con línea AUX conmutada de seguridad pasiva. En un circuito ASI se pueden emplear conjuntamente rutas con alimentación de línea AUX conmutada de seguridad pasiva y rutas con alimentación de potencial AUX no conmutado.
- (2) Hasta -25°C con cable tendido flexible, -30°C sólo con cable tendido fijo.
- (3) El grado de protección IP67 sólo se puede conseguir si la conexión del extremo libre utilizada también cumple IP67.





| Conexiones: M12                 |              |       |       |       |       |      |
|---------------------------------|--------------|-------|-------|-------|-------|------|
| N° art.                         | Conexión M12 | Pin1  | Pin2  | Pin3  | Pin4  | Pin5 |
| BWU3087,<br>BWU3117,<br>BWU3184 | X1           | ASi + | AUX - | ASi - | AUX + | n.c. |
|                                 | X2           | ASi + | AUX - | ASi - | AUX + | n.c. |
| BW3491,<br>BW3492,<br>BW3493    | X1           | ASi + | AUX - | ASi - | AUX + | n.c. |
| BW3803                          | X1           | ASi + | AUX - | ASi - | AUX + | n.c. |
| BW3246                          | X1           | ASi + | AUX - | ASi - | AUX + | n.c. |

| Conexiones: M12  |              |       |       |       |       |      |  |
|--|--------------|-------|-------|-------|-------|------|--|
| N° art.  | Conexión M12 | Pin1  | Pin2  | Pin3  | Pin4  | Pin5 |  |
| BWU3183,<br>BWU3403,<br>BWU3408,<br>BWU3778,<br>BW3805 | X1           | ASi + | AUX - | ASi - | AUX + | n.c. |  |
| BWU3185,<br>BWU3247,<br>BWU4242                        | X1           | ASi + | n.c.  | ASi - | n.c.  | n.c. |  |
| BWU3407  | X1           | ASi + | n.c.  | ASi - | n.c.  | n.c. |  |

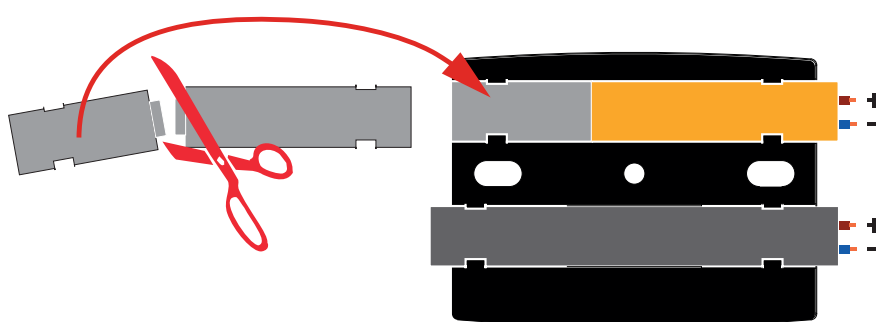
| Conexiones: cable redondo / extremos de cable libres |   |                |                |              |               |  |  |
|--|---|----------------|----------------|--------------|---------------|--|--|
| N° art.  | Cable redondo/<br>extremos de<br>cable libres | Marrón<br>(BN) | Blanco<br>(WH) | Azul<br>(BU) | Negro<br>(BK) |  |  |
| BWU3314,<br>BW3315,<br>BW3512                        | X1  | ASi+           | AUX-           | ASi-         | AUX+          |  |  |
| BW3186,<br>BW3524                                    | X1  | ASi+           | -              | ASi-         | -             |  |  |
| BW3423   | X1  | ASi+           | AUX-           | ASi-         | AUX+          |  |  |

| Conexiones: M8 |             |      |      |      |      |      |
|----------------|-------------|------|------|------|------|------|
| N° art.        | M8 Conexión | Pin1 | Pin2 | Pin3 | Pin4 | Pin5 |
| BW3276         | X1          | ASi+ | ASi+ | ASi- | ASi- | -    |
|                | X2          | AUX+ | AUX+ | AUX- | AUX- | n.c. |

| Conexiones: Snap-in M8 |             |      |       |      |       |
|------------------------|-------------|------|-------|------|-------|
| N° art.                | M8 Conexión | Pin1 | Pin2  | Pin3 | Pin4  |
| BW3681                 | X1          | ASi+ | AUX1- | ASi- | AUX1+ |

| Conexiones: derivación de cable perfilado |      |
|---|------|
| BWU3157                                   | <br> |

### Terminación de línea con perfiles de junta



### Accesorios:

- Tapón de protección universal ASi-5/ASi-3 para conectores hembra M12, IP67 (n° art. BW4056)
- Perfil de junta IP67 (tapón IDC), 60 mm (n° art. BW3282)