

Módulo de salida de seguridad ASi, IP20, 1 salida de seguridad/1 EDM

E/S de seguridad y estándar en un módulo

con participante de diagnóstico

1 circuito de habilitación (2 x salidas de seguridad electrónicas)

1 entrada EDM, 2 salidas


IEC 61508 SIL 3, EN ISO 13849-1 PLe cat. 4, EN 62061 SIL 3

Grado de protección IP20



(Figura similar)



Figura	Entradas digitales, EDM ⁽¹⁾	Salidas de seguridad, SIL 3, cat. 4	Tensión de entrada (alimentación del sensor) ⁽²⁾	Tensión de salida (alimentación actuadores) ⁽³⁾	Dirección ASi ⁽⁴⁾	N° art.
	1 EDM	1 circuito de habilitación, 2 x salidas de seguridad electrónicas, máx. 3 A, disponibilidad aumentada	Desde AUX	Desde AUX	1 dirección simple + 1 dirección AB	BWU3869

(1) **Entradas digitales, EDM:**

Un relé conectado externo (contactor) puede ser monitoreado conectando el circuito de retroalimentación a la entrada EDM para monitorización.

(2) **Tensión de entrada (alimentación del sensor):**

Las entradas están alimentadas por ASi o por AUX (alimentación auxiliar 24 V). Si están alimentadas por ASi, las entradas no deben estar conectadas a tierra ni a ningún potencial externo.

(3) **Tensión de salida (alimentación de los actuadores):**

Las salidas están alimentadas por ASi o por AUX (alimentación auxiliar 24 V). Si están alimentadas por ASi, las entradas no deben estar conectadas a tierra ni a ningún potencial externo.

(4) **Dirección ASi:**

1 dirección AB (máx. 62 direcciones AB/circuito ASi), 2 direcciones AB (máx. 31 módulos con 2 direcciones AB), direcciones simples (máx. 31 direcciones simples/circuito AS-i), funcionamiento mixto posible.

Módulo de salida de seguridad ASi, IP20, 1 salida de seguridad/1 EDM

N° art.		BWU3869
Conexión		
Conexión ASi/AUX		Bornes Push-in ⁽¹⁾
Conexión periférica		Bornes Push-in ⁽¹⁾
Longitud del cable de conexión		Ilimitada ⁽²⁾
ASi		
Perfil		S-7.A.E, ID1=5 (default)
Dirección		1 dirección simple + 1 dirección AB
Perfil maestro necesario		≥M3
A partir de especificación ASi		2.1
Tensión		30 V (18 ... 31,6 V)
Consumo de corriente máx.		< 200 mA
AUX		
Tensión		24 V (18 ... 30 V)
Consumo de corriente máx.		6 A
Entrada		
Cantidad		1 EDM
Tensión de alimentación		Desde AUX
Corriente de conmutación		15 mA (T = 100 us), 4 mA permanentes con 24 V
Alimentación de los sensores conectados	Hasta +25 °C	Máx. 100 mA
	A +40 °C	
	A +55 °C	
Supervisión de contactores (EDM)		Alimentada desde AUX, aprox. 10 mA
Salida		
Cantidad		1 circuito de habilitación, 2 x salidas de seguridad electrónicas, disponibilidad aumentada
Capacidad de carga máx.		3 A _{CC-13} con 24 V
Corriente de salida máx.	Hasta +25 °C	3 A por salida, ∑ (In/Out) 6 A ⁽³⁾
	A +40 °C	2,6 A por salida, ∑ (In/Out) 5,3 A ⁽³⁾
	A +55 °C	2,2 A por salida, ∑ (In/Out) 4,5 A ⁽³⁾
Impulso de prueba		Si está activada la salida: distancia mínima entre 2 impulsos de prueba: 250 ms, longitud de impulso: 1 ms
Indicadores		
LED 1.Y1 (amarillo)		Estado de la entrada EDM 1.Y1
LED ASi (verde)		Encendido: tensión ASi on Parpadeante: tensión ASi on, aunque error periférico ⁽⁴⁾ o dirección 0 Apagado: sin tensión ASi
LED FAULT (rojo)		Encendido: no hay intercambio de datos (dirección ASi 0 o participante ASi offline) Parpadeante: error periférico ⁽⁴⁾ Apagado: participante ASi online
LED O1, O2 (amarillo)		Estado de las salidas O1, O2

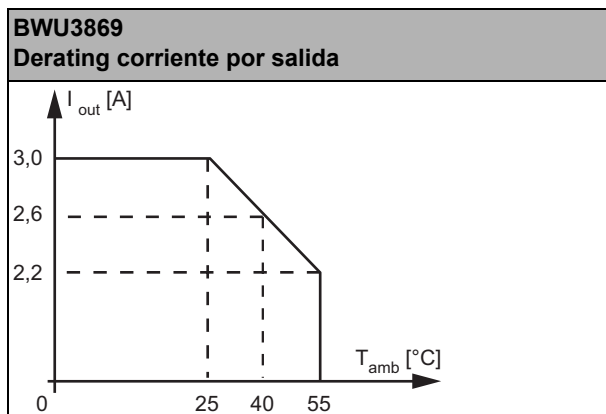
Módulo de salida de seguridad ASi, IP20, 1 salida de seguridad/1 EDM

N° art.	BWU3869
Medioambiente	
Normas aplicadas	IEC 61508 SIL 3 EN 62061 SIL 3 EN ISO 13849-1 PLe cat. 4 EN 60529
Utilizable con línea AUX conmutada de seguridad pasiva hasta SIL3/PLe	No ⁽⁵⁾
Altura de funcionamiento	Máx. 2000 m
Temperatura ambiente	-30 °C ... +55 °C ⁽⁶⁾ condensación no admisible
Temperatura de almacenamiento	-25 °C ... +85 °C
Carcasa	Plástico, montaje en carril DIN
Grado de ensuciamiento	2
Grado de protección	IP20
Carga de humedad admisible	Conforme a EN 61131-2
Solicitación admisible por choques y vibraciones	Conforme a EN 61131-2
Tensión de aislamiento	≥ 500V
Peso	150 g
Dimensiones (An / Al / Pr en mm)	22,5 / 99 / 114

(1) **Vea tabla «Reglas de cableado»**

(2) Resistencia del bucle ≤150 Ω

(3)



(4) **Vea tabla «Indicación de error periférico»**

(5) El módulo no es apropiado para el uso en rutas con línea AUX conmutada de seguridad pasiva, ya que no se puede asumir una exclusión de errores para la conexión de los dos potenciales ASi y AUX.

Si el módulo recibe alimentación de una línea AUX no conmutada, esto no afectará a la consideración de seguridad de las rutas con línea AUX conmutada de seguridad pasiva. En un circuito ASi se pueden emplear conjuntamente rutas con alimentación de línea AUX conmutada de seguridad pasiva y rutas con alimentación de potencial AUX no conmutado.

(6) Rango de temperaturas hasta -30°C a partir de n° ident. ≥16367

Módulo de salida de seguridad ASi, IP20, 1 salida de seguridad/1 EDM

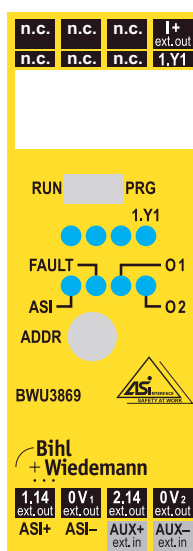
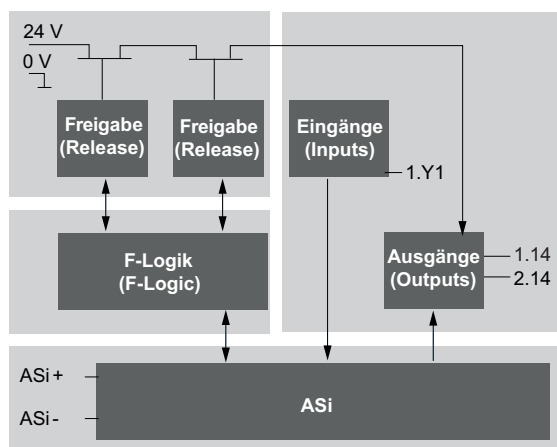
Reglas de cableado

Bornes push-in, 2 /3 /4 polos (paso 5 mm)	
Generalidades	
Sección nominal	2,5 mm ²
Sección de conductor	
Sección de conductor rígido	0,2 ... 2,5 mm ²
Sección de conductor flexible	0,2 ... 2,5 mm ²
Sección de conductor flexible, con puntera	Sin manguito de plástico: 0,25 ... 2,5 mm ²
	Con manguito de plástico: 0,25 ... 2,5 mm ²
2 conductores con la misma sección, flexibles con punteras TWIN	Con manguito de plástico: 0,5 ... 1,5 mm ²
AWG	24 ... 14
Longitud de pelado de los cables	10 mm

Especificaciones UL (UL508) BWU3869

Protección externa	Una fuente de tensión aislada con una tensión PELV / SELV $\leq 30 V_{CC}$ tiene que estar protegida por un fusible de 3 A. Éste no es necesario si se utiliza una alimentación de tensión de Class 2.
Generalidades	El símbolo UL no incluye la comprobación de seguridad por parte de Underwriters Laboratories Inc.

N° art.	Indicación de error periférico		
	Sobrecarga de la alimentación del sensor	Cortocircuito en salida	Falta tensión AUX
BWU3869	•	-	•



Bornes	Descripción
1.14	Salida de semiconductor 1
2.14	Salida de semiconductor 2
I+	Tensión de alimentación para entradas
1.Y1	EDM 1 / entrada de circuito de retorno
ASi +, ASi -	Conexión al bus ASi
AUX + _{ext.in} , AUX - _{ext.in}	Alimentación de tensión entrada
ADDR	Conexión para el conector de direccionamiento ASi-3
PRG	Se puede programar una dirección ASi relacionada con la seguridad
RUN	Se puede programar una dirección ASi no relacionada con la seguridad

Módulo de salida de seguridad ASi, IP20, 1 salida de seguridad/1 EDM

Indicaciones de programación (asignación de bits del participante de diagnóstico 1)				
Bit	Salida ASi		Bit	Entrada ASi
A0	Parámetro P1=1	Parámetro P1=0	E0	Diagnóstico (vea la tabla de colores del módulo)
	No usado	1: conecta la salida O 1, cuando la <i>habilitación haya sido otorgada</i> . 0: desconecta la salida O 1, aunque la <i>habilitación haya sido otorgada</i> .		
A1	Parámetro P1=1	Parámetro P1=0	E1	
	No usado	1: conecta la salida O 2, cuando la <i>habilitación haya sido otorgada</i> . 0: desconecta la salida O 2, aunque la <i>habilitación haya sido otorgada</i> .		
A2	No usado		E2	
A3	No disponible		E3	Parámetro P2=0 Parámetro P2=1
			1.Y1	1: Respuesta para el usuario: <i>habilitación conectada</i> 0: respuesta para el usuario: <i>habilitación desconectada</i>

Diagnóstico (colores del módulo)				
Valor	Color	Descripción	Cambio de estado	LED O1, O2
0	Verde	Salida conectada		Encendido
1	Verde, parpadeante	–		–
2	Amarillo	Bloqueo de re arranque	Señal auxiliar 2	1 Hz
3	Amarillo, parpadeante	–		–
4	Rojo	Salida desconectada		Apagado
5	Rojo, parpadeante	Esperando el desenclavamiento de errores o falta AUX	Conectar señal auxiliar 1 o AUX	8 Hz
6	Gris	Error interno como error fatal	Sólo por Power On en el dispositivo	Flash de todos los LEDs
7	Verde / amarillo	Salida habilitada, pero no conectada	Encender aplicando A1	Apagado

Indicaciones de programación (asignación de bit del parámetro ASi, participante de diagnóstico)	
Bit P1	
P1=1	La salida de seguridad conmuta al producirse la habilitación
P1=0	La salida de seguridad conmuta al producirse la habilitación y A0=1 y A1=1
Bit P2	
P2=1	Respuesta para el usuario: habilitación en bit E3 ASi
P2=0	Entrada 1.Y1 en bit E3 ASi
Bits P0, P3:	
No usado	

Módulo de salida de seguridad ASi, IP20, 1 salida de seguridad/1 EDM

Habilitación	Parámetros ASi	Módulo de salida de seguridad ASi, habilitación del monitor de seguridad ASi	
		No hay habilitación	Habilitación
El parámetro ASi (participante de diagnóstico) cambia la función del bit de salida A0 y A1	P1=1 (default) A0=0	Salida de semiconductor 1 no conectada	Salida de semiconductor 1 conectada
	P1=1 A0=1	Salida de semiconductor 1 no conectada	Salida de semiconductor 1 conectada
	P1=0 A0=0	Salida de semiconductor 1 no conectada	Salida de semiconductor 1 no conectada
	P1=0 A0=1	Salida de semiconductor 1 no conectada	Salida de semiconductor 1 conectada
	P1=1 (default) A1=0	Salida de semiconductor 2 no conectada	Salida de semiconductor 2 conectada
	P1=1 A1=1	Salida de semiconductor 2 no conectada	Salida de semiconductor 2 conectada
	P1=0 A1=0	Salida de semiconductor 2 no conectada	Salida de semiconductor 2 no conectada
	P1=0 A1=1	Salida de semiconductor 2 no conectada	Salida de semiconductor 2 conectada

Módulo de salida de seguridad ASi, IP20, 1 salida de seguridad/1 EDM

LEDs	Estado	Señal / Descripción
ASi (verde)		No hay tensión de servicio
		Hay tensión de servicio, la dirección relevante para la seguridad y/o la dirección AB ASi es «0», falta tensión auxiliar de 24 V o hay sobrecarga en la alimentación del sensor
		Hay tensión de servicio
FAULT (rojo)		Comunicación ASi correcta
		No hay intercambio de datos con al menos un participante AB
		Falta tensión auxiliar de 24 V o hay sobrecarga en la alimentación del sensor
O1, O2 (amarillo)		Salida de semiconductor desactivada
		Bloqueo de re arranque, espera señal de arranque, conecta la salida de semiconductor tras la señal de arranque.
		El dispositivo se encuentra en estado de error desactivable. Cuando el monitor emite la señal «Desenclavamiento de errores» el dispositivo vuelve a funcionar con normalidad.
		Salida de semiconductor activada
1.Y1 (amarillo)		La entrada correspondiente no está conmutada
		La entrada correspondiente está conmutada
		Interruptor en ON/PRG
LED encendido LED parpadeante LED apagado		

	<p>¡Si todos los LEDs parpadean simultáneamente a ritmo rápido, el dispositivo ha detectado un error grave! Este mensaje se repone separando brevemente la alimentación de corriente (Power On Reset).</p>
--	--

Accesorios:

- Ampliación de contactos de seguridad, 1 o 2 canales independientes (BWU2548 / BWU2539)
- Programadora de direcciones manual ASi-5/ASi-3 (nº art. BW4925)
- Bihl+Wiedemann Safety Suite licencia - Software de seguridad para configuración, diagnóstico y puesta en marcha (nº art. BW2916)